



**ЭЛЕКТРОН Э25С Про;
ЭЛЕКТРОН Э06В Про, ЭЛЕКТРОН Э16В Про
ЭЛЕКТРОН Э25В Про, ЭЛЕКТРОН Э40В Про
(ВА50-45Про в составе изделия)**

**Руководство по эксплуатации
БЕИВ.641884.013 РЭ**



2017

v.1.3.6

СОДЕРЖАНИЕ

Оглавление

1 Описание и работа	5
1.1 Назначение	5
1.2 Технические характеристики	6
1.3 Состав изделия	10
1.4 Средства измерения, инструмент и принадлежности	12
1.5 Маркировка и пломбирование	12
1.6 Упаковка	15
2 Использование по назначению	16
2.1 Эксплуатационные ограничения	16
2.2 Подготовка выключателя к использованию	17
2.3 Подготовка к работе	17
3 Техническое обслуживание	28
4 Меры безопасности	32
5 Транспортирование и хранение	33
6 Обнаружение и устранение неисправностей	34
7 Утилизация	36
Приложение А Габаритные, установочные, присоединительные размеры выключателей	36
Приложение Б Времятоковые характеристики	41
Приложение В Принципиальная электрическая схема.	43
Приложение Г Таблицы селективности выключателей «Электрон ЭХХВ Про» применительно к выключателям, выпускаемым АО «Контактор».	48
Дополнительные сборочные единицы	50

Настоящее руководство относится к выключателям серии «Электрон ЭХХХ Про» и содержит описание и инструкцию по эксплуатации изделия. Выключатели серии «Электрон ЭХХХ Про» предназначены для замены выключателей серии «Электрон» ЭХХХ переменного тока, находящихся в эксплуатации, с сохранением установочных, присоединительных размеров главной и вспомогательной цепей, а также основных параметров.

ВНИМАНИЕ!

При выборе номинального тока выключателя и уставок защиты необходимо учитывать, что применяемые в выключателях «Электрон» блоки МРТ5 (или ранее применявшиеся блоки МТЗ и РМТ) и МРТПро имеют следующие отличия:

1) у блока МРТ5 (МТЗ, РМТ) номинальный ток расцепителя регулируется в пределах от 0,8 до 1,25, а у блока МРТ Про – от 0,4 до 1,0 номинального тока выключателя;

2) блок МРТ5 имеет уставки времени срабатывания защиты от короткого замыкания 0,25, 0,3, 0,4, 0,45, 0,5, 0,55, 0,65, 0,7 (ранее применявшиеся блоки МТЗ и РМТ – 0,25, 0,45, 0,7), а блок МРТПро – 0,1, 0,2, 0,5, 1,0.

3) у блока МРТПро уставки тока срабатывания защиты от короткого замыкания мгновенного действия отсчитываются от номинального тока выключателя, а не расцепителя.

Монтаж выключателя «Электрон ЭХХХ Про» осуществляется аналогично монтажу выключателей серии «Электрон ЭХХХ» того же типа (типоисполнения). Сечения внешних проводников главной цепи определяются конструкцией конкретных распределительных устройств, в которые встраиваются выключатели (т.е. происходит замена выключателей «Электрон»). Схема подключения главной цепи выключателя «Электрон Про» аналогична схеме подключения выключателей «Электрон».

Управление вторичной цепью выключателя «Электрон ЭХХХ Про» аналогично управлению выключателя «Электрон ЭХХХ» и осуществляется через разъем того же типа, что и в выключателях «Электрон», при этом нумерация контактов штепсельного разъема полностью соответствует нумерации контактов разъема выключателя «Электрон».

При необходимости потребитель также может воспользоваться дополнительными функциями, которые отсутствуют в выключателях серии «Электрон», но имеются в выключателях серии «Протон», применяемых в качестве комплектующих выключателей в «Электрон Про». В этом случае монтаж осуществляется либо самим потребителем, либо это выполняет завод-изготовитель (по заказу). Дополнительные (отсутствующие в «Электроне») функции вторичной цепи выключателя «Протон» приведены в принципиальной электрической схеме (см. Рисунок В.4). Для реализации этих функций необходимо смонтировать дополнительные аксессуары, которые заказываются отдельно.

NB. Подключение дополнительных аксессуаров осуществляется через клеммное соединение автоматического выключателя Протон.

Принципиальная электрическая схема выключателя «Электрон Про» приведена на рисунке В.1, В.2 и В.3, автоматического выключателя «Протон» - на рисунке В.4.

Выключатель «Электрон Про» имеет климатическое исполнение УЗ, О4 и допускает работу в условиях от минус 35 °С до +70 °С, со снижением тока в соответствии с таблицей 2. В части воздействия механических факторов выключатель «Электрон Про» имеет рабочие значения по ГОСТ 17516.1 для группы механического исполнения М4 с учетом дополнительных требований ДТ 5, 6 по ГОСТ 17516.1.

Выключатель «Электрон Про» необходимо эксплуатировать в соответствии с действующими правилами технической эксплуатации электроустановок потребителей и правилами техники безопасности при эксплуатации установок, а также настоящим «Руководством» и «Руководством по эксплуатации выключателей «Протон» (см. www.kontaktor.ru).

Выключатели должны быть заземлены.

1 Описание и работа

1.1 Назначение

Выключатели предназначены для проведения тока в нормальном режиме, оперативных включений и отключений (до 6 раз в сутки) и отключения тока при коротких замыканиях, перегрузках и недопустимых снижениях напряжения и рассчитаны для эксплуатации в электроустановках на номинальное напряжение 660 В переменного тока частотой 50 или 60 Гц при соблюдении следующих условий:

а) высота над уровнем моря до 4300 м.

Изменение характеристик выключателя на высоте более 2000 м приведено в таблице 1.

Таблица 1

Высота, м	< 2 000	3 000	4 000	4 300
Номинальный ток I_n , А	I_n	0,98 I_n	0,94 I_n	0,92 I_n
Номинальное напряжение U_e , В	660	600	500	480

б) температура окружающего воздуха должна быть от минус 35 °С до +40 °С.

Допускается эксплуатация выключателей при температуре до +70 °С, с соответствующим снижением параметров. Зависимость номинального тока выключателя от температуры окружающей среды приведена в таблице 2.

Таблица 2 - Зависимость номинального тока выключателя от температуры окружающей среды

Наименование заменяемого выключателя	Наименование заменяющего выключателя	Номинальный ток выключателя I_n , А	Зависимость номинального тока от температуры при сохранении ошиновки заменяемого выключателя									
			40 °С		50 °С		60 °С		65 °С		70 °С	
			I_{max} , А	I_r/I_n	I_{max} , А	I_r/I_n	I_{max} , А	I_r/I_n	I_{max} , А	I_r/I_n	I_{max} , А	I_r/I_n
Э06В	Э06В Про	630	630	1	630	1	630	1	630	1	630	1
		800	800	1	800	1	800	1	800	1	800	1
		1000	1000	1	1000	1	1000	1	1000	1	1000	1
Э16В	Э16В Про	630	630	1	630	1	630	1	630	1	630	1
		1000	1000	1	1000	1	1000	1	1000	1	1000	1
		1250	1250	1	1250	1	1250	1	1250	1	1250	1
		1600	1600	1	1600	1	1600	1	1600	1	1600	1

Э25Х	Э25Х Про	1600	1600	1	1600	1	1000	1	1000	1	1600	1
		2500	2500	1	2400	0.96	2250	0.9	2100	0.84	1950	0.78
Э40В	Э40В Про	2500	2500	1	2500	1	2500	1	2500	1	2500	1
		3200	3200	1	3200	1	3200	1	3200	1	3200	1
		4000	4000	1	3840	0.96	3600	0.9	3360	0.84	3120	0.78

- в) окружающая среда - не взрывоопасная, не содержащая пыли (в том числе токопроводящей) в количестве, нарушающем работу выключателей, агрессивных газов и паров в концентрациях, разрушающих металлы и изоляцию, не насыщенная водяными парами;
- г) место установки выключателя - защищенное от попадания воды, масла, эмульсии т.п.;
- д) отсутствие непосредственного воздействия солнечной радиации и радиоактивного облучения;
- е) степень загрязнения 3 по ГОСТ IEC 60947-1-2014;
- ж) рабочее положение выключателя – вертикальное;
- з) минимальные размеры присоединяемых проводников приведены в таблице 3.

Таблица 3

Номинальный ток выключателя, А	Сечение ¹⁾ , мм ²		Сечение ²⁾ кабельных жил или проводов, мм ²	
	Медные и алюминиевые шины		минимальное	максимальное
	минимальное	максимальное		
630, 800, 1000	8x60	2(8x60)	2x95 ²⁾	4x150 ²⁾
1250, 1600	8x100	4(10x100)		
2500	2(8x100)	4(10x100)		
3200, 4000	4(10x100)	4(10x120)		

1) Приведенные сечения и количество проводников относятся к одному полюсу.

2) Для Э06В Про с током электронного расцепителя I_g до 800 А включительно.

1.2 Технические характеристики

1.2.1 Типы, основные параметры и категория применения выключателей соответствуют указанным в таблицах 4, 5.

1.2.2 Габаритные, установочные и присоединительные размеры приведены в приложении А. Выключатели «Электрон ЭХХХ Про» допускают заднее присоединение.

1.2.3 Степень защиты от воздействия окружающей среды и от соприкосновения с токоведущими частями: для выводов - IP00.

1.2.4 Выключатели по способу установки изготавливаются в стационарном и в выдвижном исполнении, заднего присоединения.

1.2.5 По роду тока выключатели могут быть только переменного тока.

1.2.6 Выключатели «Электрон Э06ВПро», Э16ВПро, Э25ХПро выполняются в трехполюсном исполнении.

1.2.7 Выключатели «Электрон Э40ВПро» выполняются в трехполюсном исполнении с ошиновкой на 6 полюсов для подключения их с фазировкой А-В-С-С-В-А (см. схемы).

Таблица 4 - Параметры «Электрон Э06В Про»

Тип выключателя		Э06В Про
Номинальный ток выключателя при температуре 40°C, In, А		630; 800; 1000
Номинальное рабочее напряжение, Ue, В		660
Частота, Гц		50; 60
Номинальное напряжение изоляции, Ui, В		660
Номинальное импульсное выдерживаемое напряжение, Uimp, кВ	главной цепи	8
	вспомогательных цепей и цепей управления	2,5
Номинальная предельная наибольшая отключающая способность, Icu, кА при напряжении:	380 В	40
	660 В	40
Номинальная наибольшая отключающая способность, Ics в % к Icu		100
Категория применения		В
Номинальный кратковременно выдерживаемый ток, Icw, кА		40
Износостойкость, циклов ВО	общая	10000
	под нагрузкой	5000

Таблица 5 - Параметры «Электрон Э16В Про», «Электрон Э25Х Про»

Тип выключателя		Э16В Про	Э25Х Про	Э40В Про
Номинальный ток выключателя при температуре 40°C, In, А		630; 1000; 1250; 1600	1600; 2500	2500; 3200; 4000
Номинальное рабочее напряжение, Ue, В		660	660	660
Частота, Гц		50; 60	50; 60	50; 60
Номинальное напряжение изоляции, Ui, В		660	660	660
Номинальное импульсное выдерживаемое напряжение, Uimp, кВ	главной цепи	8	8	8
	вспомогательных цепей и цепей управления	2,5	2,5	2,5
Номинальная предельная наибольшая отключающая способность, Icu, кА при напряжении:	380 В	50	50	50
	660 В	50	50	50
Номинальная наибольшая отключающая способность, Ics в % к Icu		100	100	100
Категория применения		В	В	В
Номинальный кратковременно выдерживаемый ток, Icw, кА		50	50	50
Износостойкость, циклов ВО	общая	10000	10000	3000
	под нагрузкой	5000	5000	600

1.2.7 Электродвигательный привод

Электродвигательный привод (МОТ) используется для дистанционного взведения пружин механизма выключателя немедленно после его замыкания, т.е выключатель готов к замыканию сразу же после его размыкания.

Номинальный режим работы электродвигательного привода - кратковременный.

При отсутствии питания устройств управления можно взвести пружины вручную.

Для сигнализации режима работы электродвигательного привода имеются контакты SC и RC (заказываются отдельно), которые сигнализируют о состоянии взведения пружины. Электродвигательный привод рассчитан на работу в цепях с номинальным напряжением U_e :

- 24, 48, 110, 230 В постоянного тока;

- 24, 48, 110, 230, 415 и 480 В переменного тока частоты 50 или 60 Гц.

Диапазон рабочих напряжений - $(0,85-1,1) \cdot U_e$.

Максимальная потребляемая мощность электродвигательного привода - 250 ВА в цепи переменного тока.

Пусковой ток - $(2...3) \times I_n$ в течение 0,8 с.

Время взведения пружины выключателя: Э06В Про, Э16В Про, Э25В Про - 5 с, максимальная частота включений - 2 цикла/мин; Э40В Про - 7 с, максимальная частота включений - 1 цикл/мин;

1.2.8 Включающая катушка

Включающая катушка (CC) служит для дистанционного включения выключателя при взведенном положении пружины выключателя.

Включающая катушка рассчитана на работу в цепях с номинальным напряжением U_e :

- 24, 48, 110, 220 В постоянного тока;

- 24, 48, 110, 220, 415...480 В переменного тока частоты 50 или 60 Гц.

Потребляемая мощность в цепи переменного тока - 5 ВА, в цепи постоянного тока - 5 Вт.

Потребляемая мощность в кратковременном режиме (в течение 180 мс) – 500 ВА в цепи переменного тока или 500 Вт - в цепи постоянного тока.

Номинальное время замыкания - 50 мс.

Питание на включающую катушку подается через размыкающий контакт вспомогательной цепи согласно принципиальной электрической схеме выключателя (рисунок В.1, В.2).

1.2.9 Независимый расцепитель

Независимый расцепитель (ST) служит для дистанционного отключения выключателя.

Питание на катушку независимого расцепителя подается через замыкающийся при включении контакт ОС9 согласно принципиальной электрической схеме выключателя (рисунок В.1).

Независимый расцепитель рассчитан на работу в цепях с рабочим напряжением U_e :

- 24, 48, 110, 220 В постоянного тока;

- 110, 127, 220, 240, 380, 400, 415, 440 В переменного тока частоты 50 или 60 Гц.

Потребляемая мощность - 5 ВА в цепи переменного тока, 5 Вт - в цепи постоянного тока.

Потребляемая мощность в кратковременном режиме (в течение 180 мс) - 500 ВА в цепи переменного тока или 500 Вт - в цепи постоянного тока. Время размыкания - 30 мс.

Примечание.

С целью обеспечения надежности отключения для создания дублирующей цепи управления возможна установка второго независимого расцепителя как дополнительный аксессуар. Второй независимый расцепитель в этом случае устанавливается на место минимального расцепителя напряжения.

1.2.10 Расцепитель минимального напряжения

Расцепитель минимального напряжения (UVR) служит для отключения выключателя при недопустимых снижениях напряжения. Питание на катушку минимального расцепителя

подается согласно принципиальной электрической схеме выключателя (рисунок В.1, В.2).

Расцепитель минимального напряжения рассчитан на работу в цепях с номинальным напряжением U_e :

- 24; 48; 110; 220 В постоянного тока;

- 24; 48; 110; 220...250; 415...440 В переменного тока частоты 50 или 60 Гц.

Напряжение удержания - $0,85 U_e$.

Напряжение отключения - от $0,35$ до $0,7 U_e$.

Время размыкания - 60 мс.

Потребляемая мощность в кратковременном режиме (в течение 180 мс) - 500 ВА в цепи переменного тока, 500 Вт - в цепи постоянного тока.

Расцепитель снабжен устройством ограничения потребления тока после замыкания цепи.

Для предотвращения ложных срабатываний расцепитель минимального напряжения может оснащаться блоком задержки (крепится на DIN-рейку). Блок задержки рассчитан на работу при номинальном напряжении $\sim/(110 - 130)$ В и $\sim/(220 - 250)$ В. Время задержки - 1 с.

В случае необходимости увеличения времени задержки устанавливаются несколько блоков, соединенных между собой последовательно.

Потребляемая мощность блока задержки:

- 16,5 ВА/Вт при напряжении $\sim/110 - 130$ В;

- 34,5 ВА/Вт при напряжении $\sim/220 - 250$ В;

Диапазон рабочих температур блока от минус 10°C до $+55^\circ\text{C}$.

1.2.11 Вспомогательные контакты

Максимальное количество вспомогательных контактов (**ОС**) - 8 (4 вспомогательных контакта в базовой комплектации и 4 дополнительных вспомогательных контакта). Вспомогательные контакты рассчитаны на номинальное напряжение от 125 до 250 В переменного и постоянного тока. В продолжительном режиме вспомогательные контакты допускают нагрузку током: 16 А при напряжении от 125 до 250 В переменного тока; 0,6 А при 125 В и 0,3 А при 250 В постоянного тока.

1.2.12 Электронный расцепитель тока

Выключатели «Протон» оснащаются электронным расцепителем тока МРТПро GF (с защитой от короткого замыкания на землю) или МРТПро (без защиты от однофазного короткого замыкания на землю) (рис.15).

ВНИМАНИЕ!

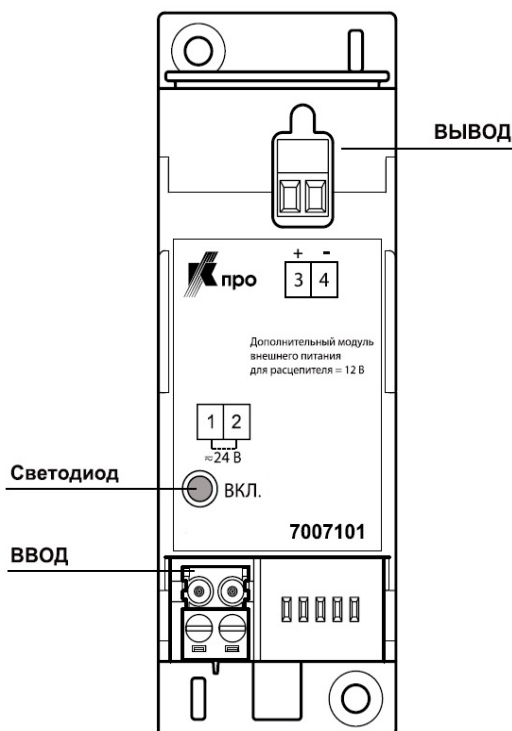
В электронных расцепителях, применяемых в выключателях серии «Электрон Про», отсутствует уставка расцепителя $I_r = 1,25$ имеющаяся в выключателях «Электрон».

Значения уставок приведены в табл. 6. Времятоковые характеристики выключателей представлены в приложении Б.

Таблица 6

Защита	Диапазон регулировки	Шаг регулировки	Диапазон срабатывания	Точность	Функция отключается
Уставки по току защиты от перегрузки I_R	1-я ступень $I_R=(0,4...0,9)I_n$	0,1	1,05-1,3		-
	2-я ступень $I_R=(0,02...0,1)I_n$	0,02			
Уставки по времени срабатывания защиты от перегрузки при токе $6xI_R$	$t_R=30-20-10-5$ с без тепловой памяти	-		$\pm 20\%$	-
	$t_R=5-10-20-30$ с с тепловой памятью				
Мгновенная защита от токов короткого замыкания	$I_i = 2-3-4-6-8-10-12-15 \times I_n$ Пороговое значение I_{sw} , когда I_i -отключена			$\pm 20\%$	-
Защита от токов короткого замыкания с выдержкой времени	$I_{sd}=1,5-2-2,5-3-4-5-6-8-10 \times I_R$			$\pm 20\%$	
Уставки по времени срабатывания защиты от короткого замыкания t_{sd}	$t=const: t_{sd}=0-0,1-0,2-0,5-1$			$\pm 20\%$	-
	$I^2t=const: t_{sd}=0,1-0,2-0,5-1$				-
Уставки защиты от короткого замыкания на землю	$I_g = 0,2-0,3-0,4-0,5-0,6-0,7-0,8-1 \times I_n$ - OFF			$\pm 20\%$	+
	$t_g = 1-0,5-0,2-0,1$ с ($I^2t = const$).				-
Защита нулевого проводника	OFF-50%-100% $\times I_R$			$\pm 20\%$	+

1.2.13 Дополнительный модуль внешнего питания для блока МРТПро



Технические характеристики:

Размер - 2 модуля DIN.

Входное напряжение постоянного или переменного тока - 24 В +/- 10%.

Выходной ток - 250 мА.

Диапазон рабочих температур – от минус 10 до +55 °С.

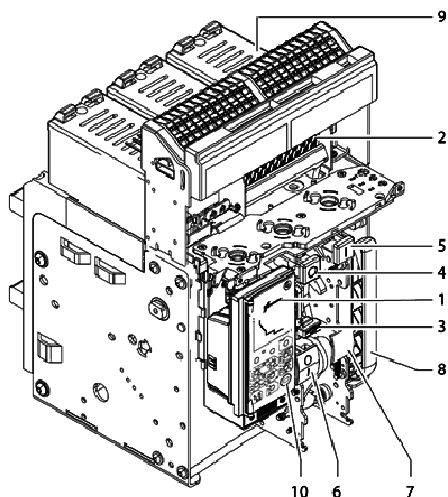
Устройство представляет собой преобразователь напряжения и предназначено для использования с автоматическим выключателем серии «Протон», если последний отключен или на него не подается питание. (присоединение см. на рисунке 6.) Зеленый светодиод указывает, что преобразователь включен и присутствует выходное напряжение.

Обеспечивает питание блока защиты при отсутствии тока в главной цепи. Требуется для проведения тестирования аппарата, работы тепловой памяти и индикации отключения выключателя.

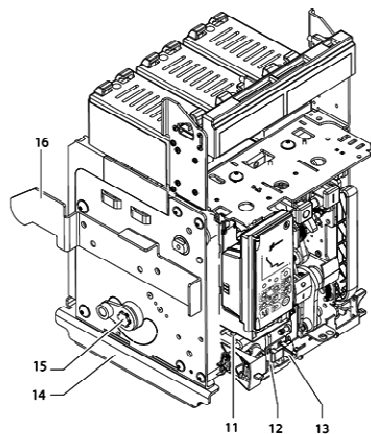
1.3 Состав изделия

1.3.1 На рисунках 1, 2, 3 приведено устройство выключателей «Протон», применяемых для комплектации выключателей серии «Электрон Про»

Выключатель ВА50-45Про «Протон»

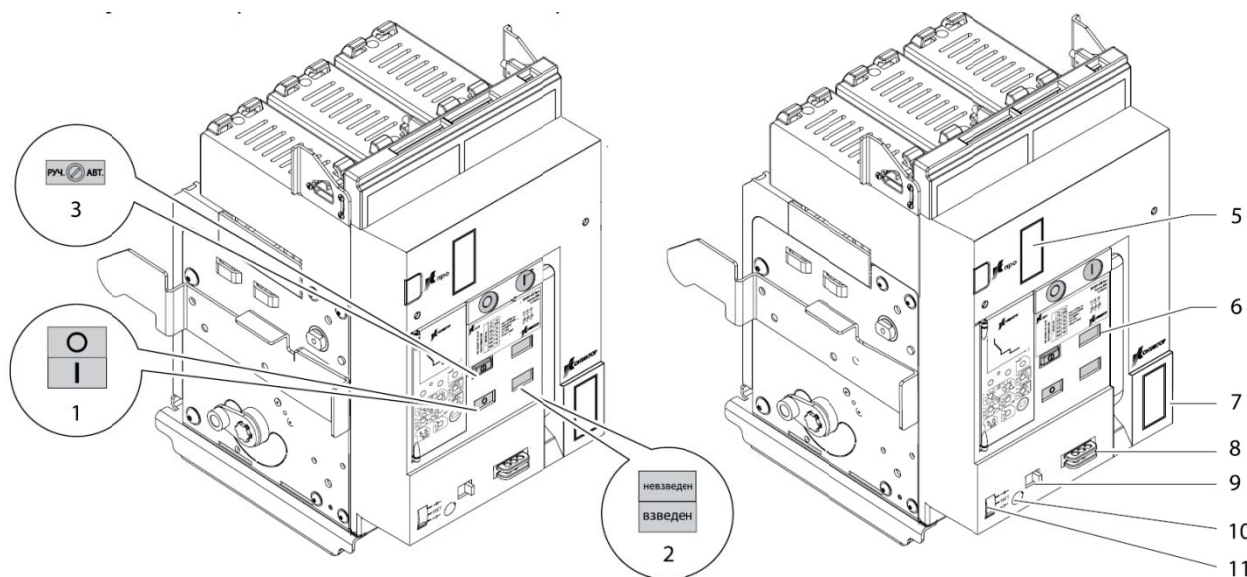


Выключатель ВА50-45Про «Протон» выдвижного исполнения (корзина выдвижного устройства не показана)



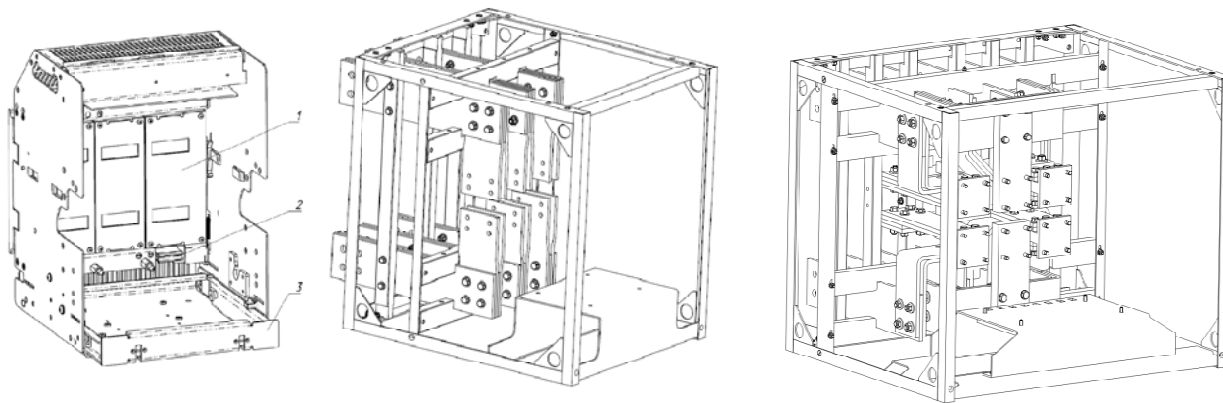
1 - электронный расцепитель; 2 - сигнальные контакты; 3 - кнопка СБРОС (переключатель РУЧ/АВТ); 4 - кнопка отключения; 5 - кнопка включения; 6 - указатель ВКЛ.-ОТКЛ.; 7 - указатель состояния пружины; 8 - рукоятка взведения пружины; 9 - дугогасительная камера; 10 - заглушка разъема для подключения к информационным цепям; 11 - механизм выкатывания; 12 - отверстие для установки рукоятки выкатывания; 13 - предохранительная крышка; 14 - подставка для установки выключателя в выдвижное основание; 15 - вал для выкатывания выключателя; 16 - направляющая для выкатывания

Рисунок 1. Устройство выключателей серии ВА50-45Про «Протон»



1 - указатель ВКЛ./ОТКЛ.; 2 - указатель состояния пружины; 3 - кнопка сброса для расцепителя; 5 - отверстие под замок с ключом для запираения в положении ОТКЛ. или для запираения навесным замком в положении ОТКЛ.; 6 - отсек для счетчика операций; 7 - отверстие под замок с ключом для запираения в положении «выкачено»; 8 - запираение установленной рукоятки для выкатывания; 9 - предохранительная крышка: передвинуть вправо, чтобы установить рукоятку для выкатывания аппарата (заблокирована, если выключатель включен); 10 - отверстие для установки рукоятки выкатывания; 11 - указатель положения аппарата: выкачен/проверяется/вквачен

Рисунок 2. Устройство передней панели выключателей «Протон» выдвижного исполнения



Корзина «Протон»

Каркас выключателей
Электрон Э16В Про,
Электрон Э25В Про

Каркас выключателя
Электрон Э40В Про

1 - предохранительная крышка; 2 - заземление; 3 - выдвижная полка

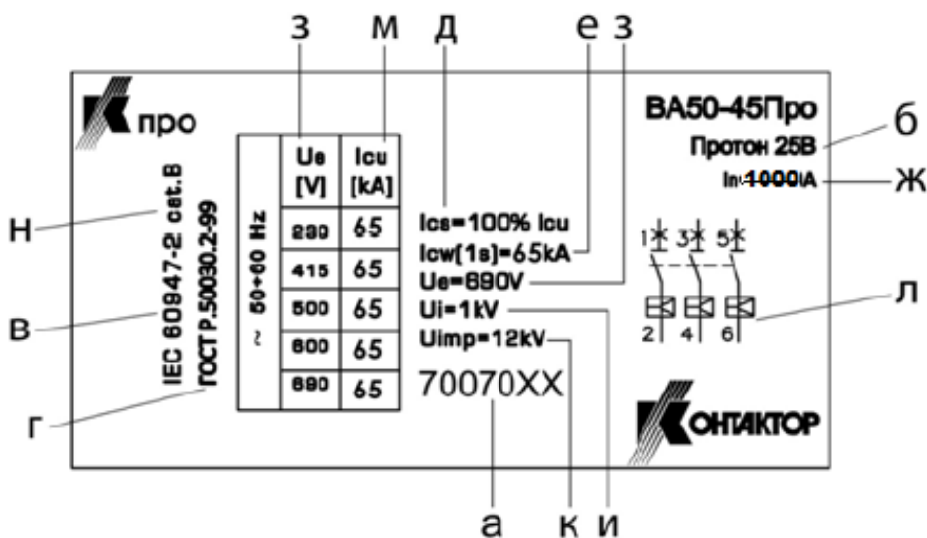
Рисунок 3. Устройство корзины выключателей «Протон» выдвижного исполнения, каркасов: Э16В Про, Э25В Про и Э40В Про

1.4 Средства измерения, инструмент и принадлежности

Для технического обслуживания изделия применяется обычный испытанный инструмент. Объем инструментов и принадлежностей, необходимых для контроля и регулировки, подлежит согласованию с изготовителем выключателей в зависимости от объема контроля и регулировки.

1.5 Маркировка и пломбирование




1.5.1 Маркировка выключателей соответствует ГОСТ Р 50030.2. Ее содержание показано на рисунках 4 и 5.



а) артикул; б) тип изделия; в) обозначение МЭК 60947-2; г) обозначение ГОСТ Р 50030.2; д) процентное соотношение предельной рабочей отключающей способности (I_{cs}) к предельной наибольшей отключающей способности; е) номинальный кратковременно вы-

держиваемый ток I_{cw} ; ж) номинальный ток; з) номинальное напряжение U_e ; и) номинальное напряжение по изоляции U_i ; к) номинальное импульсное выдерживаемое напряжение U_{imp} ; л) маркировка выводов главной цепи; м) величина предельной наибольшей отключающей способности I_{cu} в кА; н) категория применения

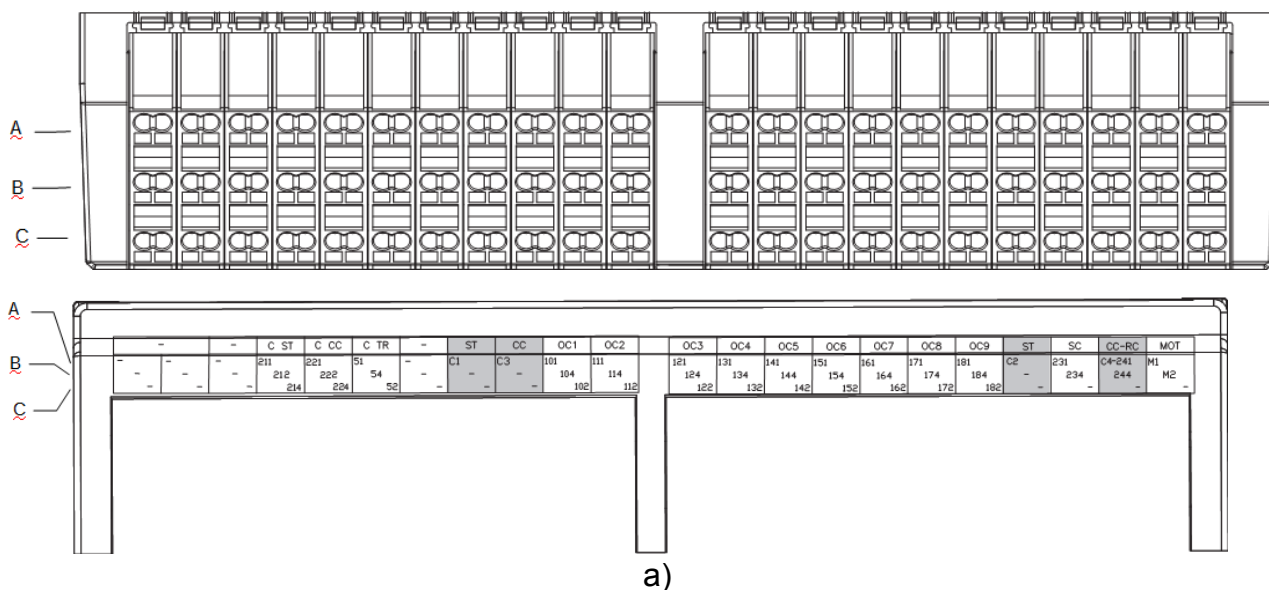
Рисунок 4. Табличка выключателя «Протон»

  IP00	$U_e(V)$	$I_{cu}(kA)$	U_{imp} 8 kV <hr/> АРТ 7226518 170 kg N 11000733 07.03.17 ГОСТ Р 50030.2
	380 ~ 50	660 ~ 50	
Электрон Э16ВПро (ВА50-45Про в составе изделия)	$I_{cs} = 100\% I_{cu}$	I_{cw} 50 kA (1s)	
<hr/> In 1600 A U_e 660V 50,60 Hz Кат. В			
АО "Контактор", ул. К. Маркса12, г.Ульяновск, Россия			

U_{imp} - номинальное импульсное выдерживаемое напряжение; U_e - номинальное рабочее напряжение; I_{cu} - номинальная предельная наибольшая отключающая способность; I_{cs} - номинальная рабочая наибольшая отключающая способность; I_{cw} - номинальный кратковременно выдерживаемый ток; I_n - номинальный ток выключателя

Рисунок 5. Табличка выключателя «Электрон Про»

1.5.2 Выводы соединителей «Протон» и «Электрон ЭХХВПро» имеют маркировку, соответствующую электрическим схемам (см. рисунок 6).



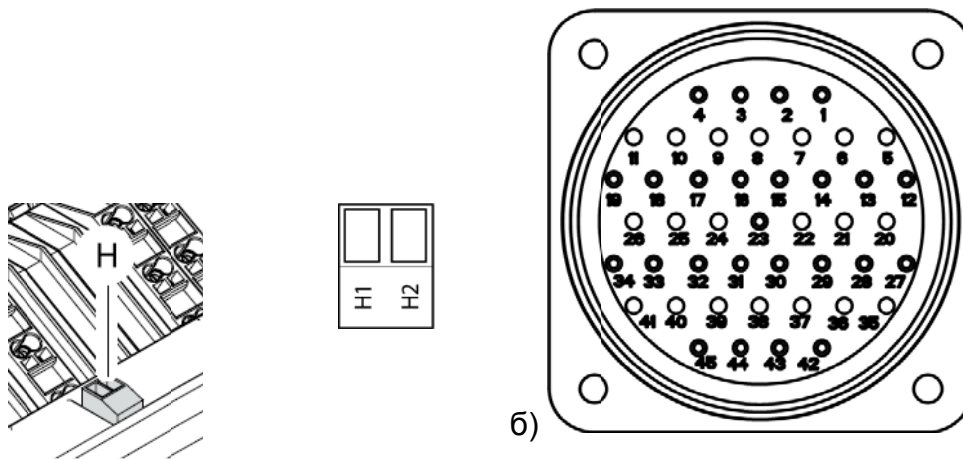


Рисунок 6. Маркировка выводов соединителей

а) «Протон», б) «Электрон ЭХХХПро»,

H1: Разъем терминального блока модуля внешнего питания «-»

H2: Разъем терминального блока модуля внешнего питания «+»

1.5.3 Выключатели «Протон» пломбированию не подлежат.

С целью исключения неконтролируемого доступа к выставленным уставкам защиты электронного расцепителя можно опломбировать его прозрачную крышку, как показано на рисунке 7.

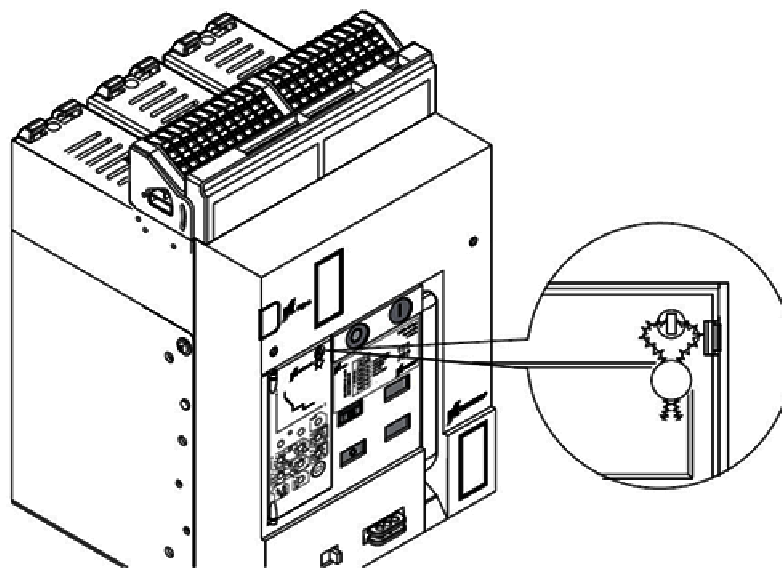


Рисунок 7. Пломбирование блока электронного расцепителя тока

1.6 Упаковка

1.6.1 Транспортная тара должна иметь предупредительные знаки «Хрупкое. Осторожно», «Верх», «Беречь от влаги».

1.6.2 Упаковка выключателей производится по ГОСТ 23216-78 для условий хранения, транспортирования, допустимых сроков сохраняемости, указанных в разделе 5.

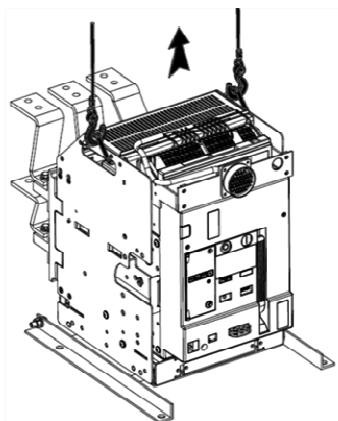
1.6.3 Выключатели упаковывают в деревянные ящики. Транспортирование выключателей в указанной упаковке допускается любым видом крытого транспорта.

1.6.4 При хранении нельзя ставить друг на друга более двух выключателей.

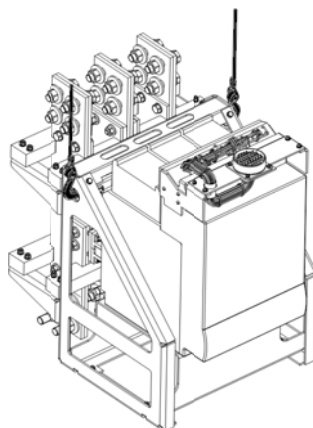
1.6.5 Хранение производить в сухом, прохладном месте, защищенном от пыли и влаги.

1.6.6 Выключатели после доставки из хранилища в отапливаемое помещение должны быть выдержаны перед включением не менее 3-4 часов в условиях отапливаемого помещения.

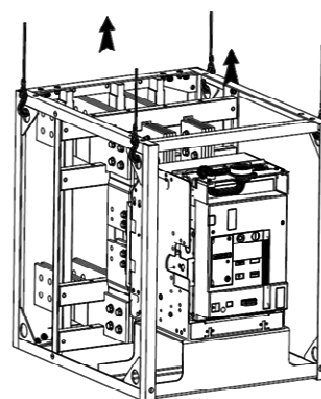
1.6.7 Для удобства выполнения такелажных работ в выключателях «Электрон ЭХХВ Про» предусмотрены подъемные технологические отверстия, см. рисунок 8.



Электрон Э06В Про



Электрон Э25С Про
 $I_n=2500\text{ A}$



Электрон Э16В Про, Электрон
Э25В Про, Электрон Э40В Про

Рисунок 8. Порядок выполнения такелажных работ «Электрон ЭХХВ Про»

2 Использование по назначению

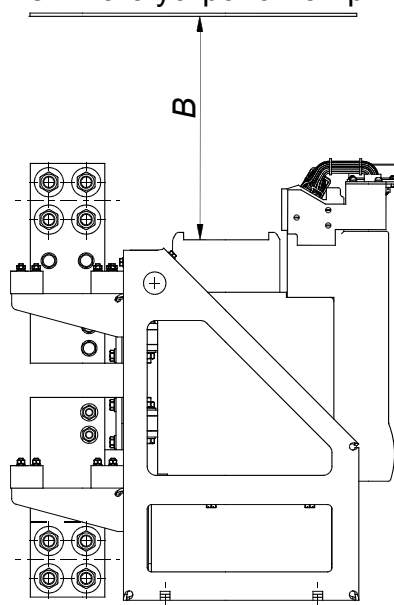
2.1 Эксплуатационные ограничения

2.1.1 Выключатели могут работать в условиях, оговоренных в настоящем РЭ.

2.1.2 Выключатели необходимо содержать в чистоте, исключить попадание на них воды, масла, эмульсии и т.п.

2.1.3 Запрещается эксплуатация со снятыми передней панелью и предохранительной крышкой, закрывающей заднюю часть выключателя.

2.1.4 Минимальные расстояния в мм от выключателя до токоведущих частей и до металлических частей распределительного устройства приведены на рисунках 9, 10, 11.



B - ионизированное пространство.
400 мм для 660В, 300 мм для 380 В.

Рисунок 9. Минимальные расстояния от металлических частей до выключателя «Электрон Э25СПро» $I_n=2500$ А, стационарного исполнения.

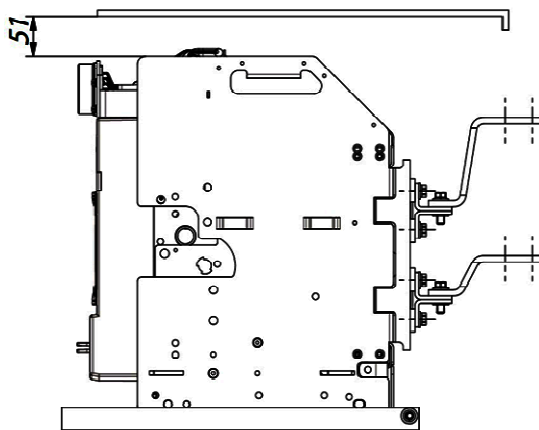
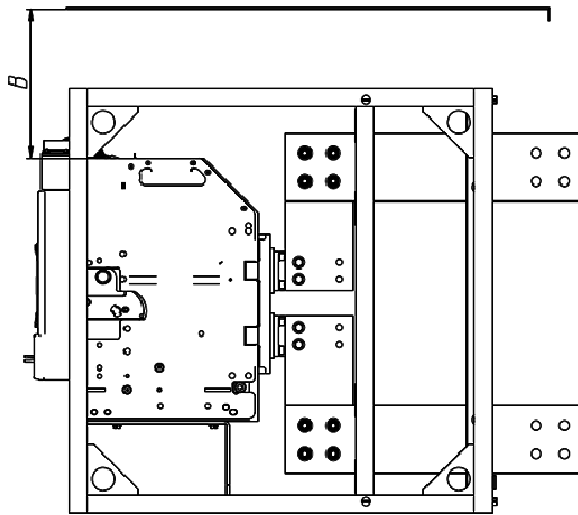


Рисунок 10. Минимальные расстояния от металлических частей до выключателя «Электрон Э06ВПро» выдвигного исполнения



B = 125 мм для Э16В Про;
 B = 140 мм для Э25В Про, Э40В Про

Рисунок 11. Минимальные расстояния от металлических частей до выключателей «Электрон Э16В Про», «Электрон Э25В Про», «Электрон Э40В Про» выдвижного исполнения

2.2 Подготовка выключателя к использованию

Перед монтажом выключателя необходимо убедиться, что технические данные выключателя, комплектность выключателя, а также технические данные дополнительных сборочных единиц соответствуют заказу.

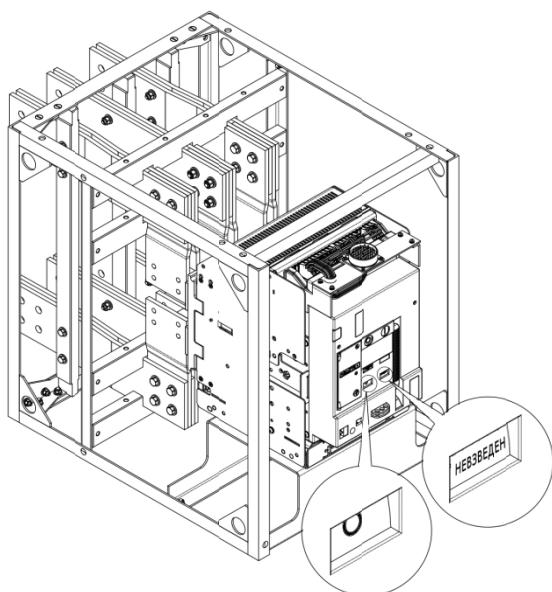
2.3 Подготовка к работе

Начальная проверка выполняется:

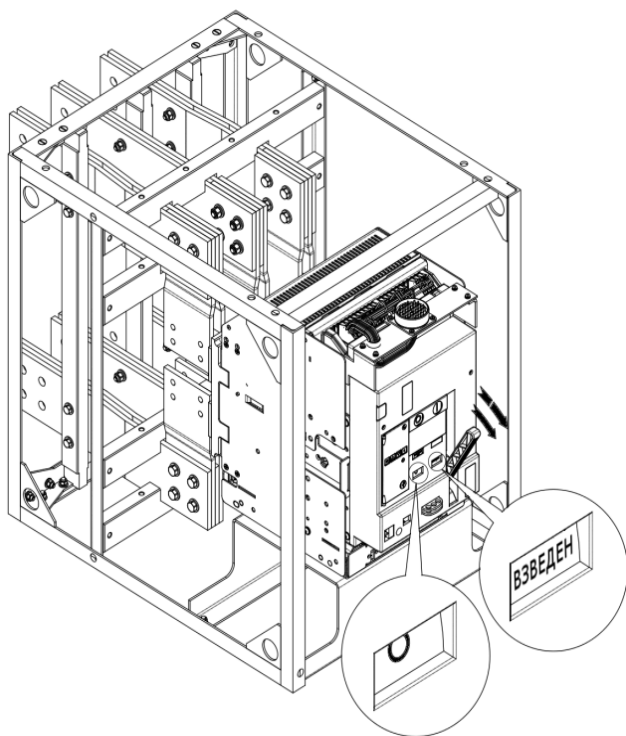
- без подачи напряжения,
- под напряжением.

Выключатели поставляются в коммутационном положении «отключено», а их пружины не взведены.

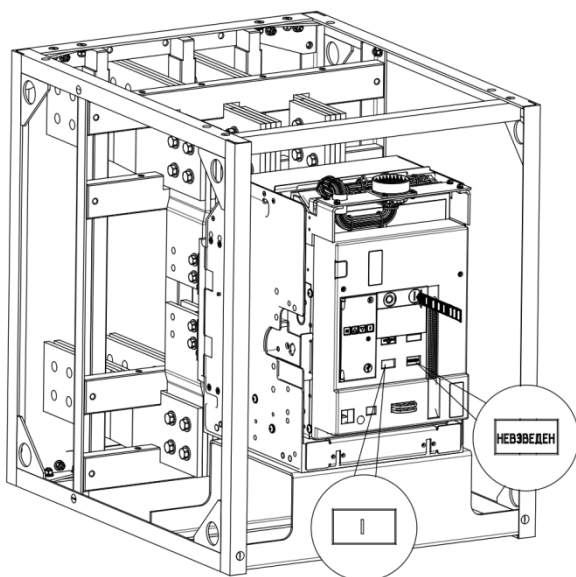
2.3.1 Без напряжения в главной цепи. Необходимо провести пробное ручное включение/отключение выключателя в последовательности, показанной на рисунке 11.



Выключатель в положении «О» (ОТКЛ),
 а его пружина не взведена.



Потяните на себя и опустите вниз рукоятку взведения пружины, повторите данную операцию несколько раз до полного взвода пружины. Теперь автоматический выключатель находится в положении «О» (ОТКЛ), а его пружина взведена.



Нажмите кнопку «I» (ВКЛ.), чтобы включить аппарат. Теперь аппарат включен а его пружина не взведена. В данном положении аппарата можно повторно выполнить взвод пружины для нового рабочего цикла.

Нажмите кнопку «O» (ОТКЛ.), чтобы отключить аппарат. Теперь аппарат отключен, а его пружина не взведена.

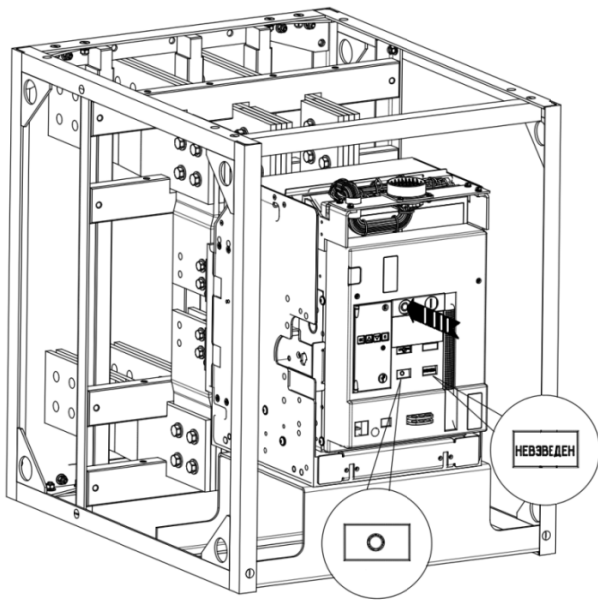


Рисунок 11. Пробное включение (отключение) выключателя

2.3.2 Под напряжением. Для возврата выключателя в исходное положение после его отключения независимым расцепителем существует переключатель (рис 12). Автоматический возврат предназначен главным образом для выключателей с электродвигательным приводом.

При автоматическом возврате в исходное положение выключатель можно включить

вновь, когда указатели будут в положениях .

При ручном возврате после срабатывания выключателя от электронного расцепителя включение будет заблокировано. Для включения выключателя необходимо нажать кнопку СБРОС.

Примечание. Чтобы вернуться в автоматический режим, необходимо проделать манипуляции, указанные на рисунке 12: нажать кнопку переключателя до упора и, удерживая её нажатой, повернуть переключатель на 90°.

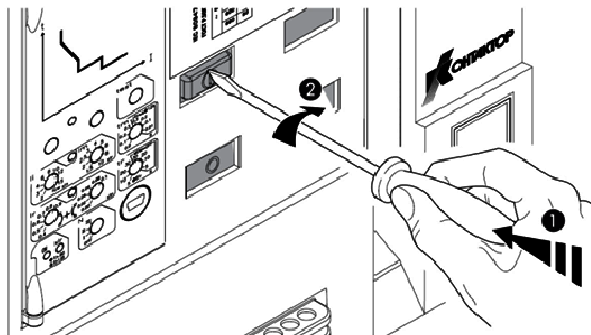


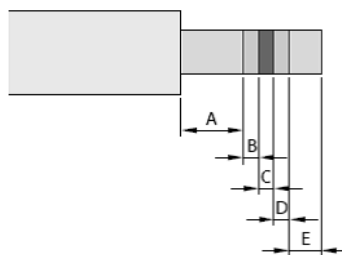
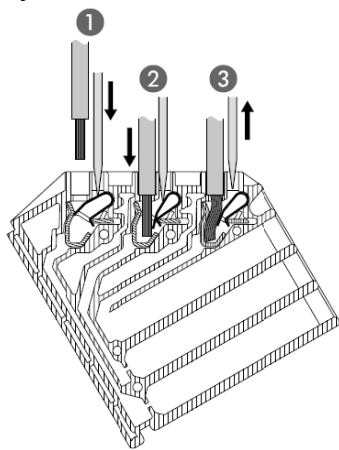
Рисунок 12. Перевод выключателя из ручного режима в автоматический

2.3.3 Соединители для вспомогательных цепей оснащены подпружиненными контактами. Они гарантируют надежную фиксацию кабелей. Закругленная форма пружин позволяет предотвратить риск повреждения изоляции проводов.

Для подключения необходимо произвести действия, показанные на рисунке 13:

- введите отвертку - контакты клеммы разомкнутся;
- введите провод;
- после извлечения отвертки из клеммы контакты автоматически сомкнутся и зафиксируют провод. Деталь А: для обеспечения надежности электрического соединения следу-

ет использовать проводники сечением до 2,5 мм². Для повышения надёжности рекомендуется использовать кабельные наконечники (сечение кабеля 1,5 мм²).



Деталь А

Длина зачистки провода:

А: менее 8 мм - длина не обеспечивает надежное подсоединение кабеля;

В: от 8 до 10 мм - оптимальная длина;

С: от 10 до 12 мм - допустимая длина;

Д: от 12 до 14 мм - допустимая, но не рекомендуемая длина, как не соответствующая требованиям к изоляции;

Е: более 14 мм - длина, не соответствующая требованиям к изоляции

Рисунок 13. Подключение проводов к клеммам соединителя

Внимание! При подсоединении проводников выключатель должен быть полностью выкачен из корзины.

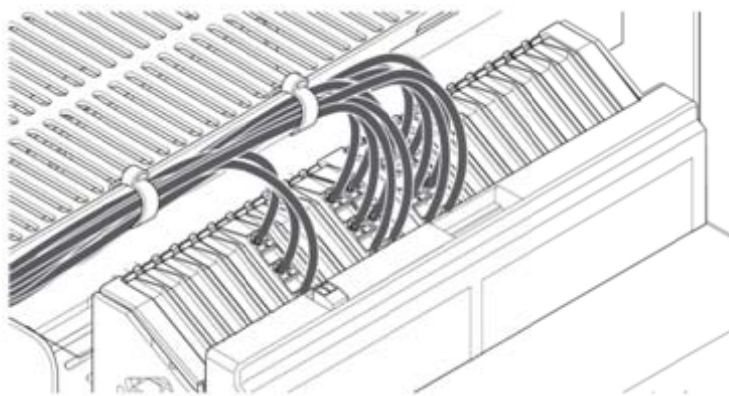


Рисунок 14. Крепление проводников в выключателях выдвжного исполнения

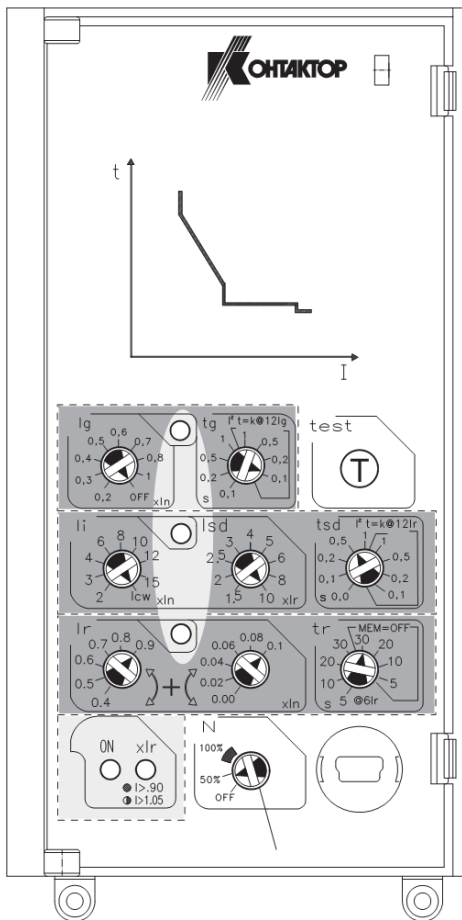
2.3.4 Выключатели серии «Протон» оснащаются электронными расцепителями тока типа МРТПро (без защиты от однофазного короткого замыкания на землю) и МРТПро GF (с защитой от короткого замыкания на землю). Внешний вид электронного блока приведен на рисунке 15. Времятоковые характеристики смотрите в Приложении Б.

ВАЖНО! Настройки устанавливаемые на предприятии изготовителе: $I_i=4 \times I_n$, $I_{sd}=8 \times I_R$; $t_{sd}=0,2c$ ($t=const$), $I_R=(0,9+0,1) \times I_n$, $t_R=5$ с (MEM=OFF); N=OFF.

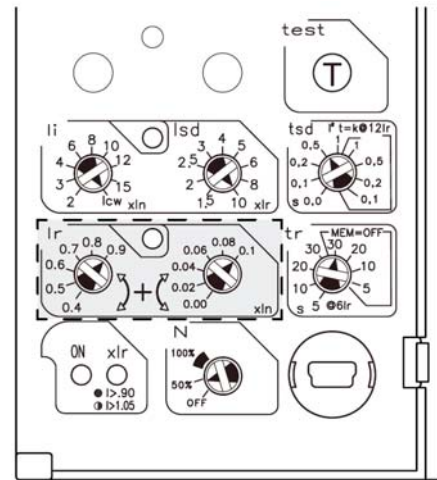
Блок МРТпро имеет функцию тепловой памяти. При включении этой функции в электронном блоке моделируется процесс нагрева проводников при предыдущем цикле перегрузки и последующего остывания после её окончания, и эта информация учитывается при определении времени отключения при перегрузке.

ВАЖНО! Для использования функции тепловой памяти обязательно применение блока внешнего питания арт. 7007101.

ВНИМАНИЕ! Перед вводом в эксплуатацию необходимо выставить требуемые уставки на блоке электронного расцепителя.



Блок МРТпро GF



Блок МРТпро

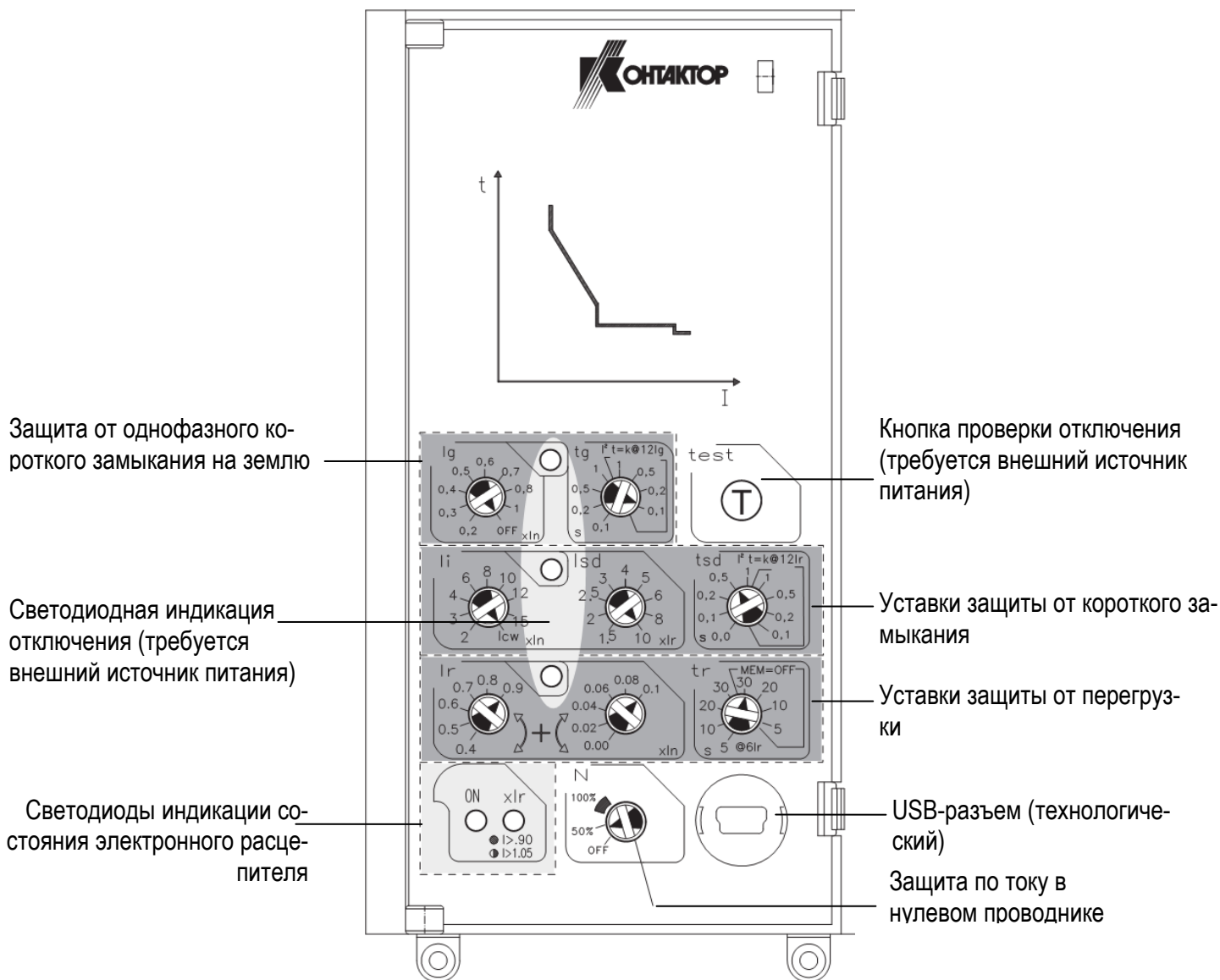
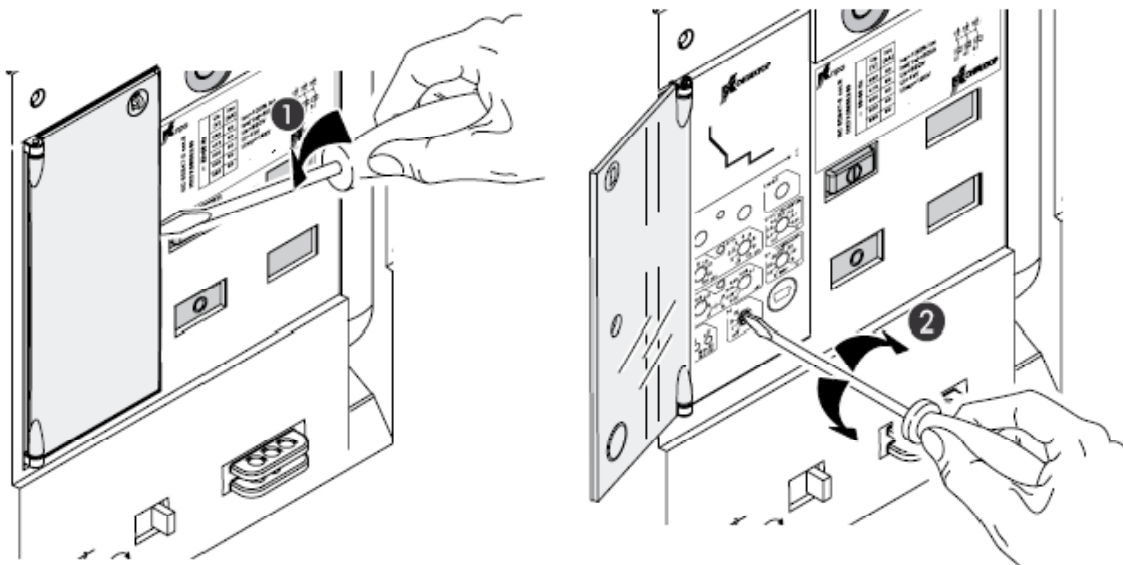


Рисунок 15 Электронный распрепитель МРТпро

Уставки защиты выставляются с помощью переключателей.

Для выполнения регулировки используйте отвертку с плоским шлицем.

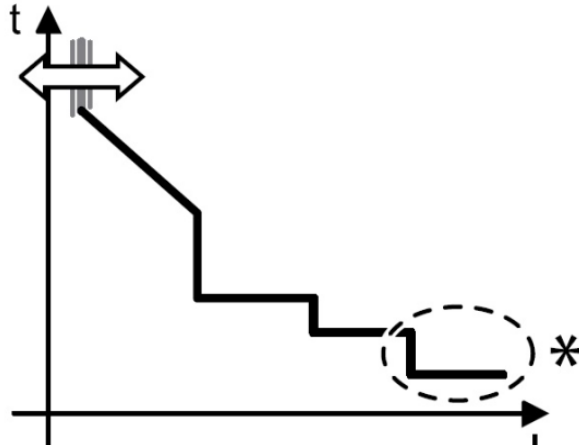
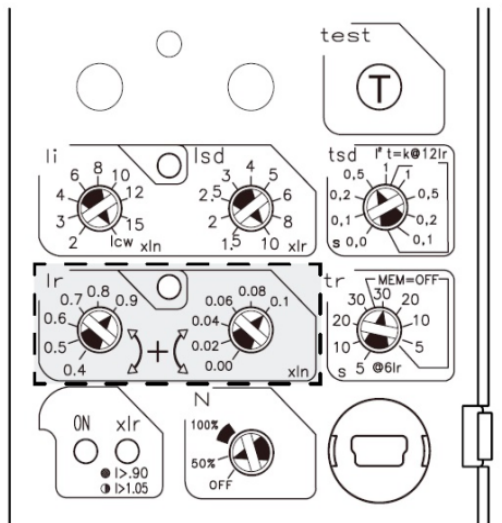


ВНИМАНИЕ! Регулировка параметров электронного расцепителя осуществляется при снятом напряжении со всех цепей выключателя.

Защита от перегрузки

Уставка по току (6+6 шагов) $I_r=0,4/1 \times I_n$ с двумя переключателями (0,4...0,9, с шагом 0,1 и 0,00... 0,10 с шагом 0,02).

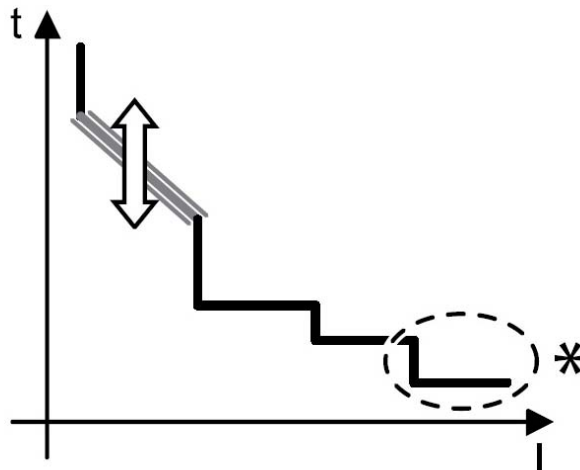
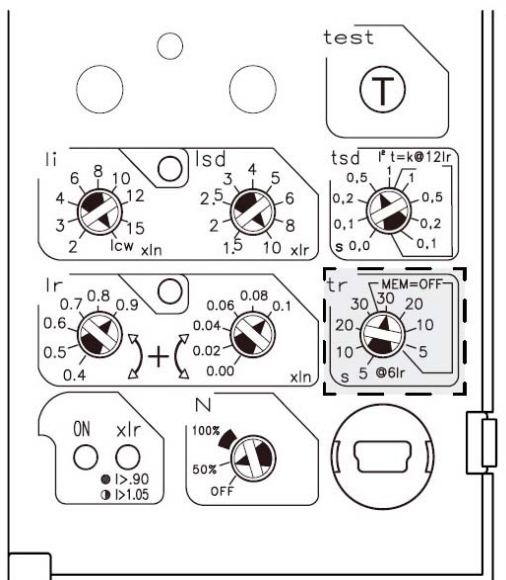
Пример: $I_r=0,4+0,06=0,46I_n$.



Регулировка выдержки времени

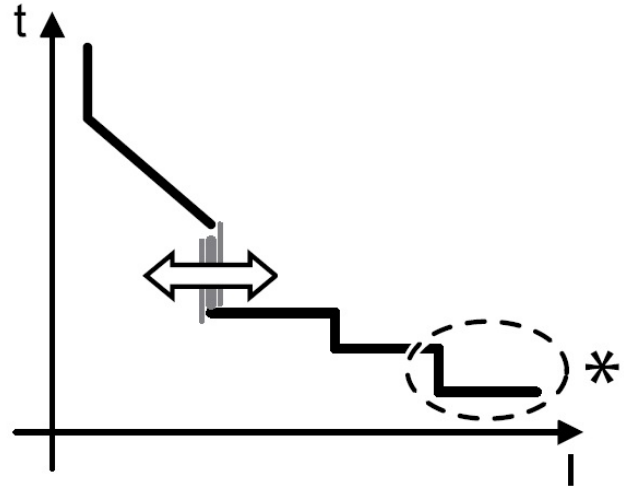
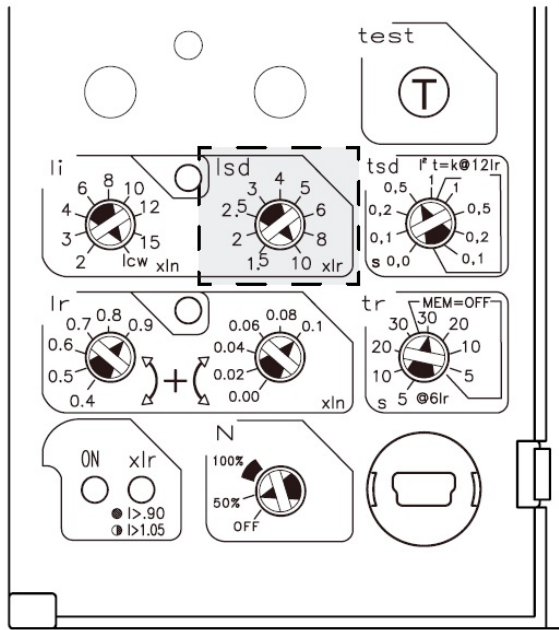
(для точки $6I_r$) (4+4 шагов) $t_r=5-10-20-30$ с (память включена), 30-20-10-5 с (зона MEM=OFF - память отключена).

ВАЖНО! Для использования функции тепловой памяти обязательно применение дополнительного блока внешнего питания арт. 7007101.



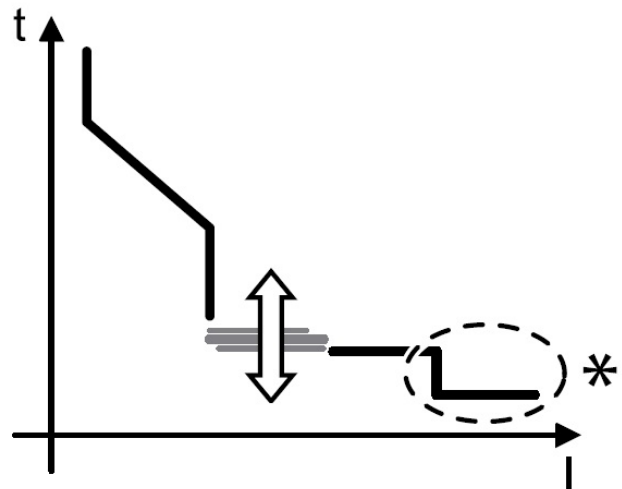
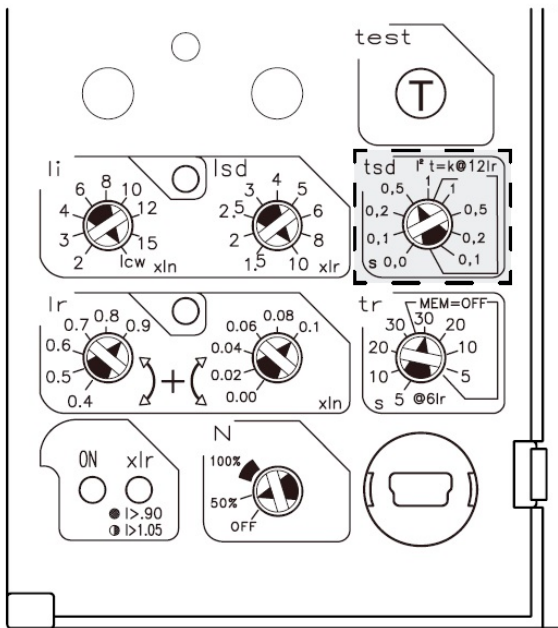
* Последний порог срабатывания не регулируется

Защита от короткого замыкания с кратковременной задержкой Isd в диапазоне от 1,5 до 10 Ir (9 шагов). Isd=1,5-2-2,5-3-4-5-6-8-10xlr.



* Последний порог срабатывания не регулируется

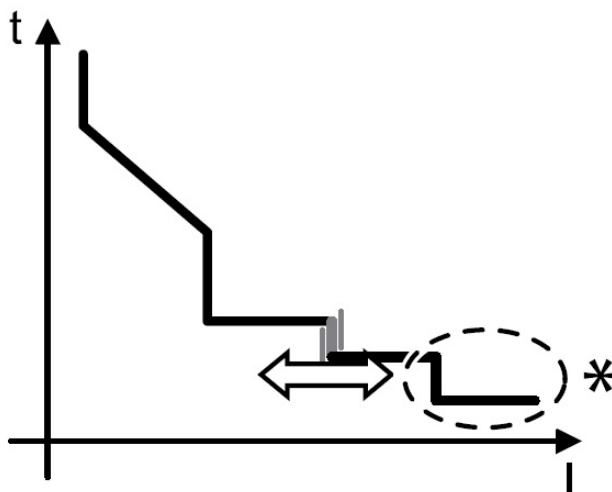
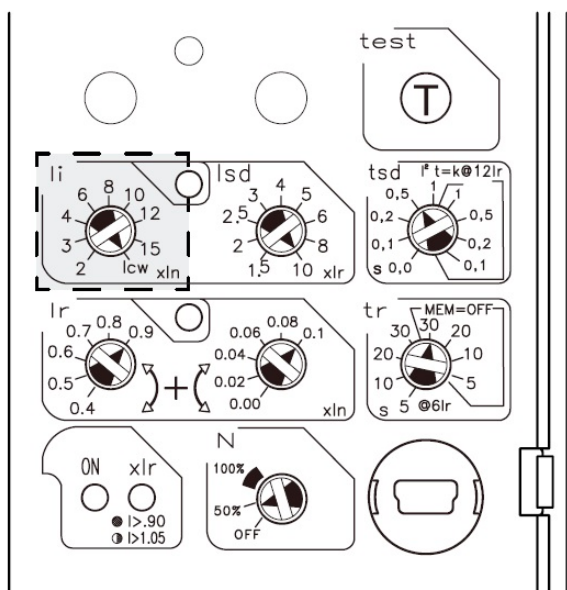
Задержка срабатывания защиты от короткого замыкания tsd:
 tsd=0-0,1-0,2-0,5-1с ($t=const$), tsd=1-0,5-0,2-0,1 с ($I^2t=const$)



* Последний порог срабатывания не регулируется.

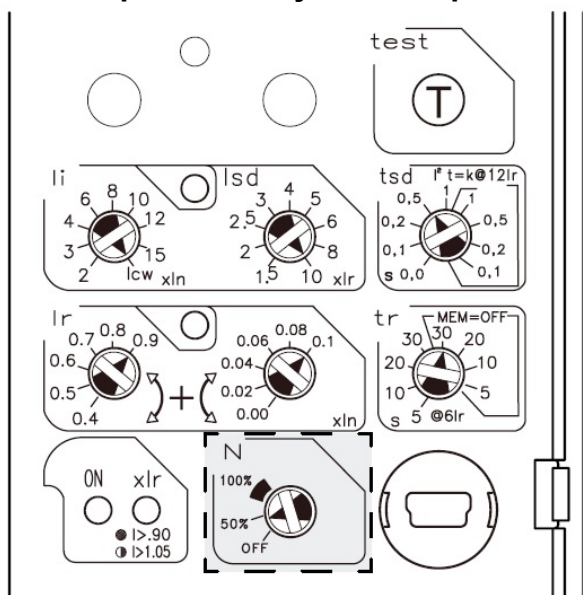
Мгновенная защита от короткого замыкания

Уставка по току (9 шагов). $I_i=2-3-4-6-8-10-12-15 \times I_n$ или I_{cw} .



Если I_i меньше I_{sd} , уставка по мгновенному току действует раньше, чем уставка защиты от короткого замыкания с кратковременной выдержкой времени.

Защита рабочего нулевого проводника



Уставка по току (3 ступени: N=OFF-50%-100%), где:

OFF - без защиты;

50% - защищает на 50% от $I_r - I_{sd} - I_i$;

100% - защищает на 100% от $I_r - I_{sd} - I_i$.

Внутренняя защита от перегрева собственно электронного расцепителя МРТПро (нерегулируемая) $t > 95^\circ \text{C}$

Защита от короткого замыкания на землю

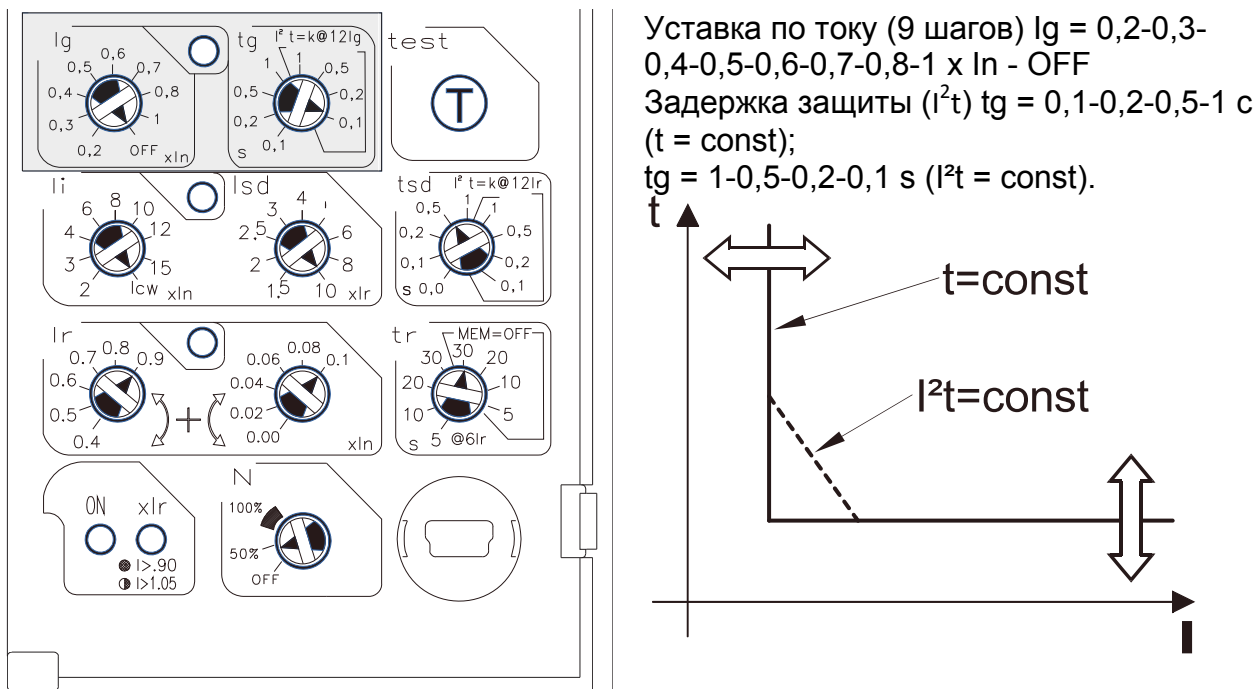
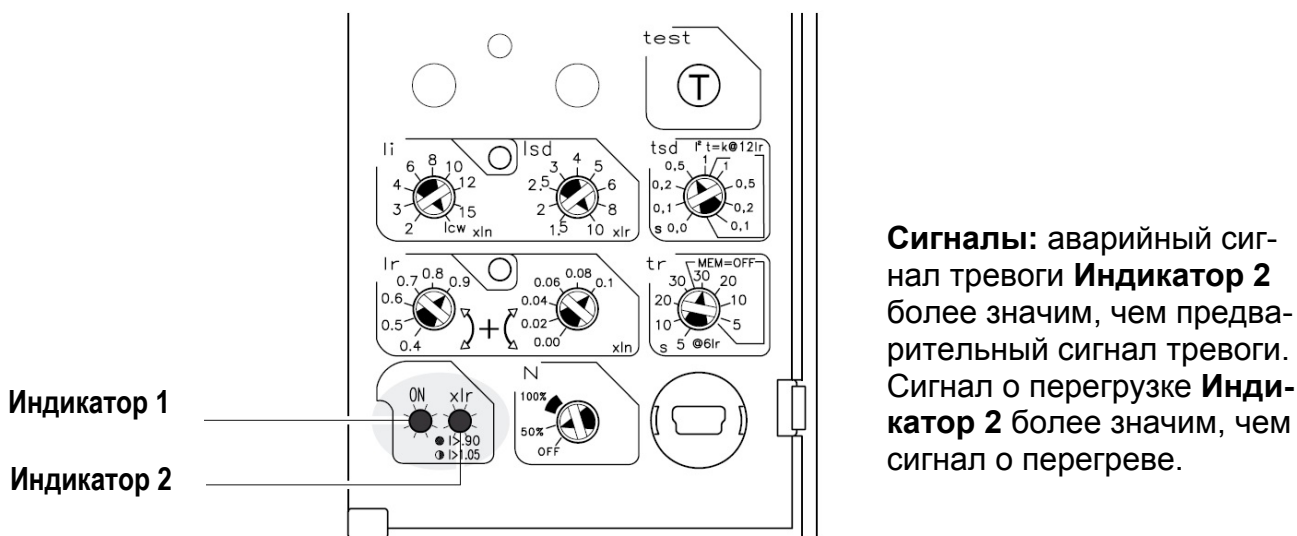


Рисунок 16. Регулировка уставок защиты $I_g - t_g$

2.3.5 На лицевой панели электронного расцепителя тока расположены светодиоды, обеспечивающие индикацию состояния электронного расцепителя. Работа индикаторов показана на рисунке 17.



Защита	Индикатор 1	Индикатор 2
Не действует	Не горит	Не горит
Действует ($I > 100 \text{ A}$)	Зеленый, горит непрерывно	Не горит
Действует: (предварительный сигнал о перегрузке $I > 0,9 I_r$)	Зеленый, горит непрерывно	Красный, горит непрерывно
Действует: (аварийный сигнал о перегрузке $I > 1,05 I_r$)	Зеленый, горит непрерывно	Красный, мигает
Действует: аварийный сигнал о перегреве ($T > 75^\circ\text{C}$)	Зеленый, мигает	Красный, мигает

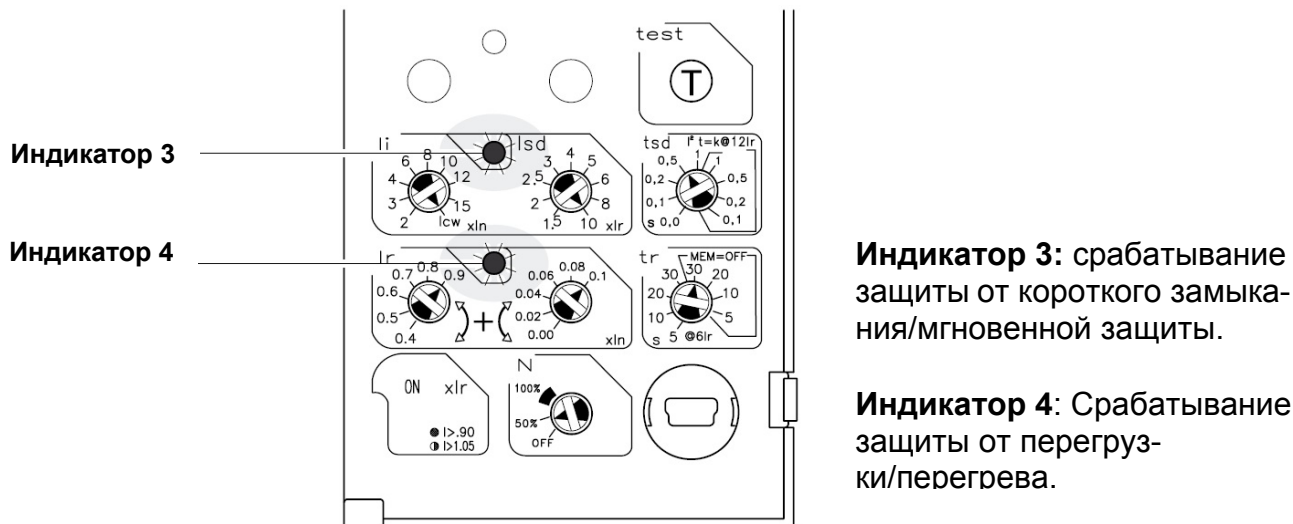


Рисунок 17. Устройство индикации электронного расцепителя тока

2.3.6 В правой части лицевой панели электронного расцепителя тока расположена кнопка проверки работоспособности выключателя и электронного расцепителя (см. рис. 18).

Для обеспечения функции проверки необходимо использовать дополнительный модуль внешнего питания для блока МРТПро.

После подачи питания на контакты соединений Н1 и Н2 индикатор ON (ВКЛ.) загорается зеленым цветом. При нажатии кнопки проверки длительною более двух секунд автоматический выключатель должен отключиться, что свидетельствует о нормальной работе электронного расцепителя. Последовательность выполнения проверки отключения:

- нажмите, по крайней мере, на 2 секунды кнопку проверки (Т);
- в течение одной секунды будут гореть все индикаторы (индикатор ON (ВКЛ.) - оранжевым цветом, другие индикаторы - красным);
- автоматический выключатель отключается, все индикаторы гаснут;
- индикатор ON (ВКЛ.) загорается зелёным цветом.

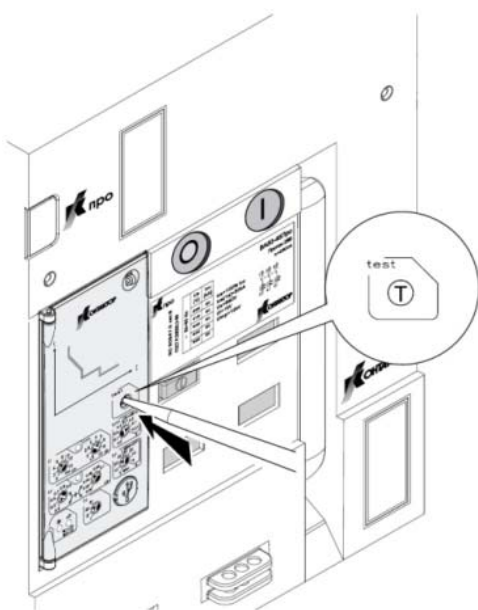


Рисунок 18. Кнопка проверки работоспособности электронного расцепителя

3 Техническое обслуживание

Внимание! Перед обслуживанием произвести отключение выключателя, как показано на рисунке.

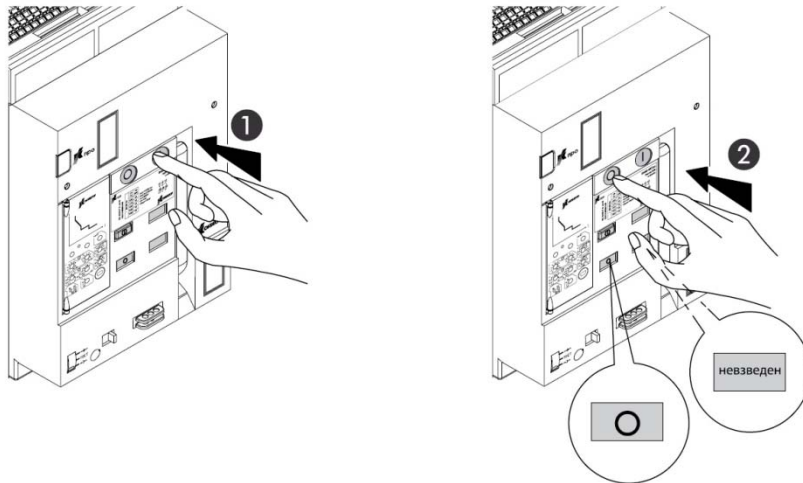


Рисунок 19. Порядок отключения

3.1 Периодически, примерно через каждые 500 включений, но не реже одного раза в год выключатель нужно осматривать. Осмотр выключателя также нужно производить после каждого отключения короткого замыкания. При техническом обслуживании следует:

1) Проверить состояние дугогасительных камер. Используемый инструмент - отвертка Torx T30'.

Проверка состояния дугогасительной камеры необходима для своевременного обнаружения следов эрозии: если пластины камеры значительно повреждены, то следует их заменить (рис. 20).

2) Проверить состояние контактов. Откройте крышку дугогасительной камеры. Проверьте контакты на наличие следов эрозии (рис. 21).

3) Заменить старую смазку (рис. 22). Используемые смазочные материалы: Rheolube 368 AX-1 марки Techolube Seal. Выполнение смазки указанных деталей не требует их демонтажа, достаточно воспользоваться подходящим инструментом (например, кисточкой).

Нарушение графика смазки или использование ненадлежащих сортов смазочных материалов может привести к выходу устройства из строя.

Внимание! Перед началом смазки деталей убедитесь, что выключатель находится в положении ОТКЛ, а его пружина не взведена.

4) Проверить уровень изоляции.

Сопротивление изоляции выключателя должно быть не менее 20 МОм.

5) Замерить электрические сопротивления полюсов.

Сопротивление главной цепи, измеренное на выводах каркаса выдвижного выключателя не должно превышать для: Э06В Про - 90 мкОм; Э16В Про - 60 мкОм; Э25В Про, Э40В Про - 50 мкОм. На выводах стационарных выключателей: Э25С Про - 25 мкОм.

6) Проверить регулировку электронного расцепителя тока.

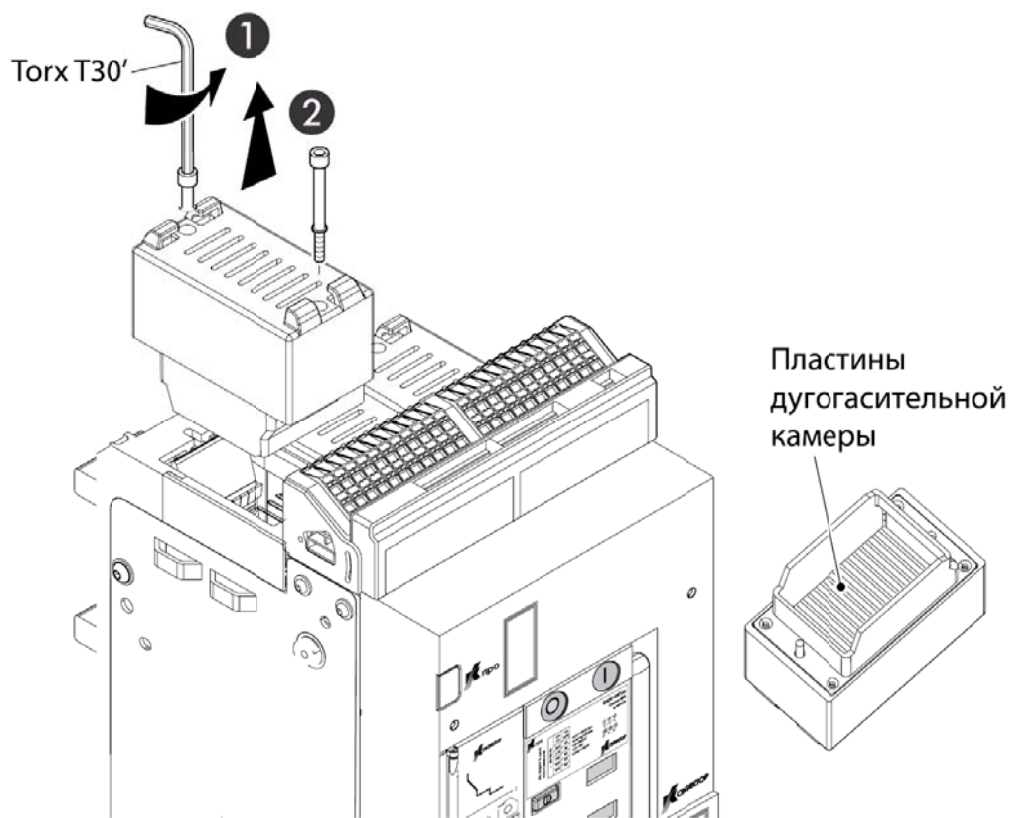


Рисунок 20. Порядок проверки дугогасительных камер

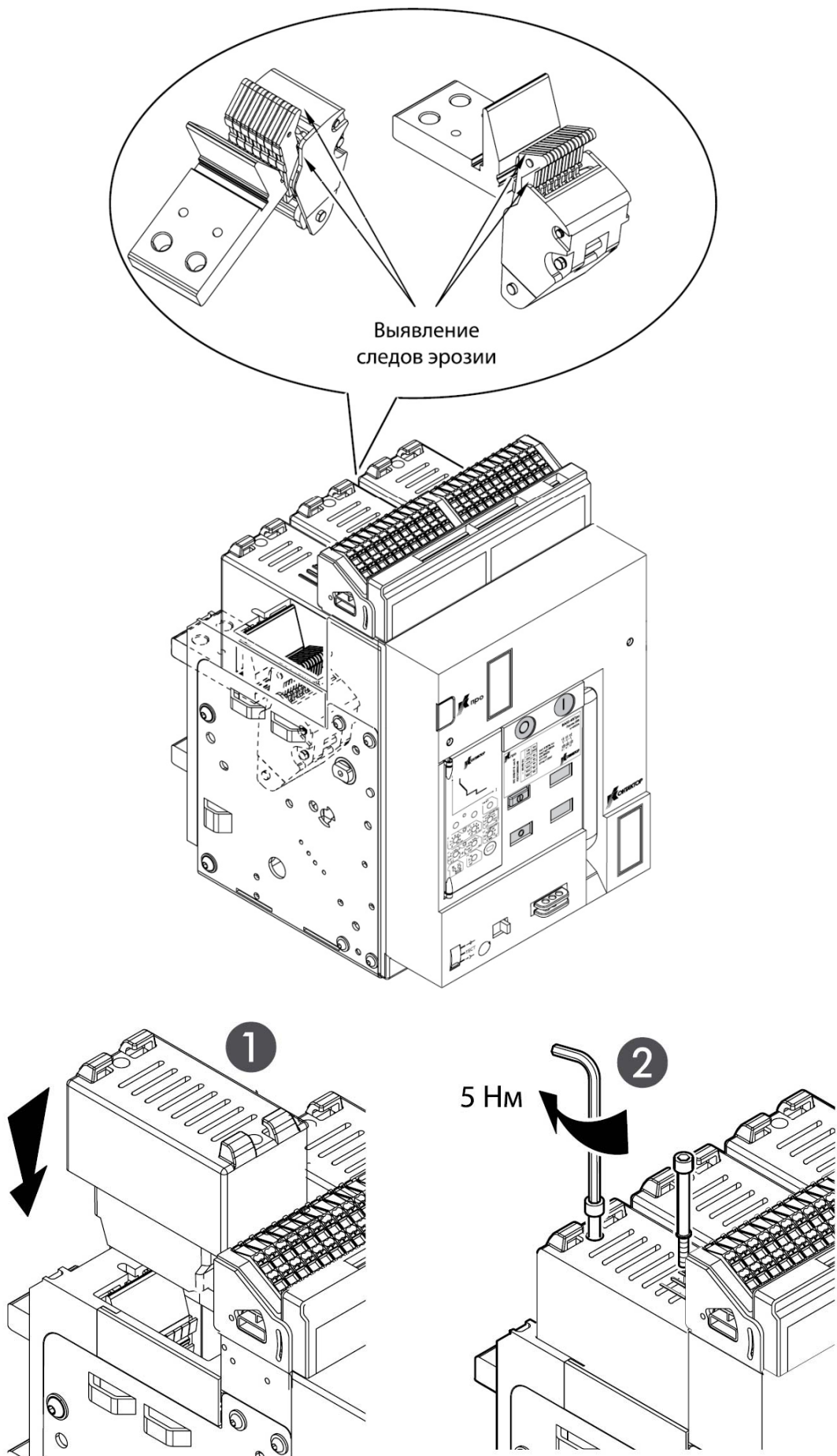


Рисунок 21. Порядок проверки состояния дугогасительных камер

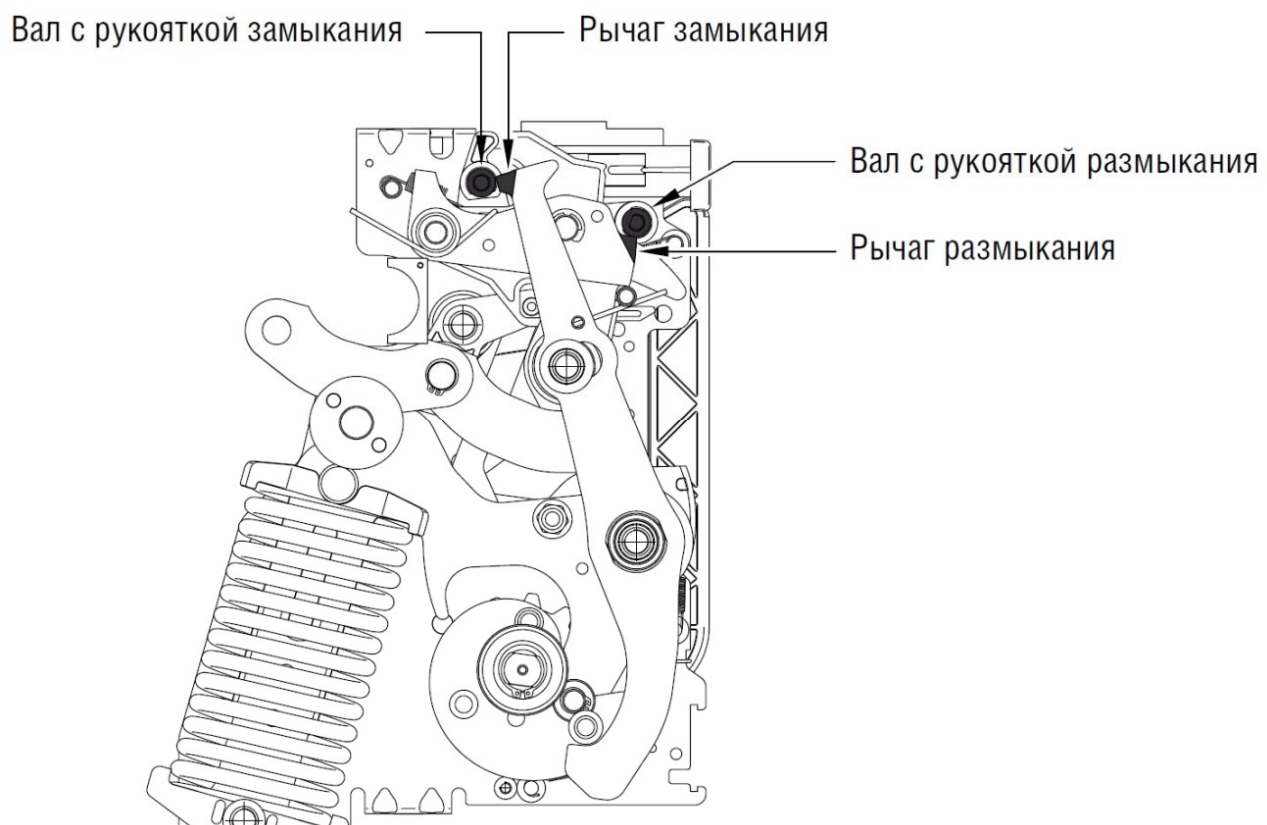
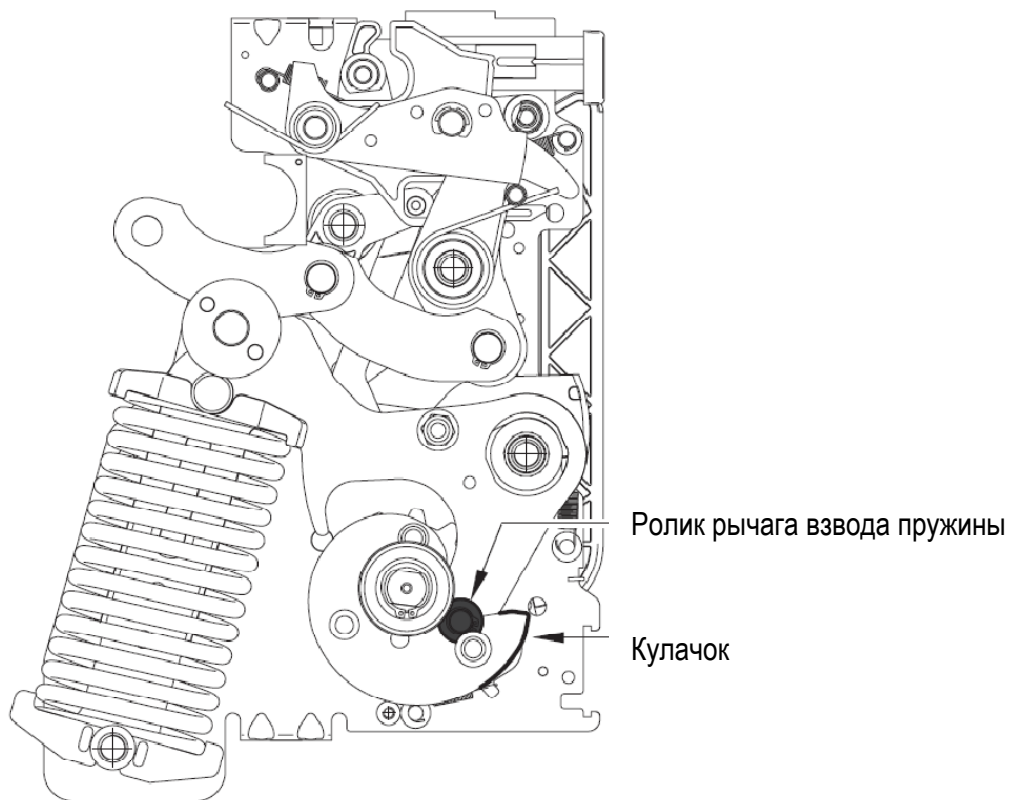


Рисунок 22. Процедура смазки

3.2 Порядок технического обслуживания изделия заказчиком

Пункт РЭ	Наименование объекта ТО и работы	Виды ТО	Примечание

3.3 Проверка работоспособности изделия заказчиком

Наименование работы	Кто выполняет	Средства измерений, вспомогательные технические устройства и материалы	Контрольные значения параметров

4 Меры безопасности

4.1 Монтаж, техническое обслуживание и эксплуатация должны производиться в соответствии с «Правилами техники безопасности при эксплуатации электроустановок потребителей и правилами технической эксплуатации электроустановок потребителей». Обслуживающий персонал должен иметь квалификацию не ниже 4 разряда, иметь группу по электробезопасности не ниже 3, изучить настоящее РЭ.

Регулировка параметров электронного расцепителя осуществляется при снятом напряжении со всех цепей выключателя.

Монтаж выключателя должен производиться при отсутствии напряжения в главной цепи и цепях дополнительных сборочных единиц.

4.2 Выключатели должны быть заземлены. Чтобы выполнить заземление автоматического выключателя, используйте отверстия, указанные знаком заземления (с помощью болтов М10, входящих в комплект поставки).

Дверцы ячеек комплектных распределительных устройств или других устройств, в которых эксплуатируются выдвижные выключатели, должны быть заперты, чтобы они не открывались под давлением выделяющихся газов при отключении выключателем токов короткого замыкания.

Осмотр, ремонт, снятие дугогасительных камер разрешается производить только в ремонтном (выкаченном) положении выключателя.

Разъединение электрических соединителей допускается только при отсутствии токовой нагрузки в его цепях.

Не допускается эксплуатация выключателей с незакрепленными дугогасительными камерами и с незакрепленной лицевой панелью.

4.3 На выключатели ВА50-45 Про «Протон» могут быть установлены аксессуары (по дополнительному заказу, см. каталог) для выполнения блокировки:

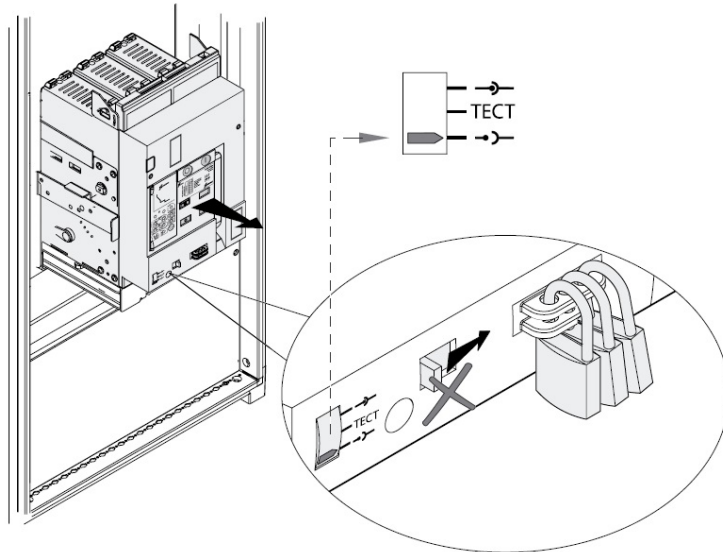
- выключателя в положении ОТКЛ.;
- выключателя во вкваченном/контрольном/выкаченном положениях;
- против вкатывания в корзину «чужого» выключателя, который имеет иные параметры защиты.

Также возможна установка:

- устройства запираания шторок;
- устройства запираания аппарата навесным замком;

- устройства для заперения выдвижного выключателя в положении «выкачен».

На рисунке 23 показано заперение выдвижного выключателя в выкаченном положении навесным замком.



Только для выдвижного автоматического выключателя! Заблокировать предохранительную крышку можно с помощью навесного замка $\varnothing 5...8$ мм, если автоматический выключатель находится в положении «выкачен». Подсоединение рукоятки для выкатывания аппарата невозможно

Рисунок 23. Запирание навесным замком

5 Транспортирование и хранение

5.1 Условия транспортирования и хранения выключателей и допустимые сроки сохранности до ввода в эксплуатацию должны соответствовать значениям, указанным в таблице.

5.2 Могут быть установлены другие, отличные от приведенных в таблице, условия транспортирования, хранения и допустимые сроки сохранности.

Виды поставок	Обозначение условий транспортирования в части воздействия		Обозначение условий хранения по ГОСТ 15150	Допустимые сроки сохранности в упаковке поставщика, годы
	механических факторов по ГОСТ 23216	климатических факторов такие, как условия хранения по ГОСТ 15150		
1. Внутри страны (кроме районов Крайнего Севера и труднодоступных по ГОСТ 15846)	С	8(ОЖЗ)	1(Л)	2
2. Внутри страны в районы Крайнего Севера и труднодоступные по ГОСТ 15846	Ж	8(ОЖЗ)	2(С)	2
3. Экспортные в	Ж	8(ОЖЗ)	1(Л)	2

макроклиматические районы с умеренным климатом				
4. Экспортные в макроклиматические районы с тропическим климатом	Ж	9(ОЖ1)	3(ЖЗ)	2

6 Обнаружение и устранение неисправностей

Неисправности	Причины неисправностей	Устранение неисправностей
После нажатия кнопки ВКЛ. автоматический выключатель не включается	Расцепитель минимального напряжения подключен, но не запитан	Подать напряжение на расцепитель
	Пружина выключателя не взведена	С помощью рычага вручную нагрузите пружину. Когда пружина будет полностью взведена, раздастся характерный щелчок и указатель состояния пружины установится в положение «Взведен»
	Кнопка сброса (RESET) не утоплена	Нажмите кнопку сброса для её возврата в утопленное положение
	Открыта крышка гнезда для рукоятки выкатывания	Закройте крышку
	Механическая блокировка препятствует включению аппарата	Проверьте работу механической блокировки перед повторным включением аппарата
После извлечения рукоятки из гнезда его крышка не закрывается автоматически	Аппарат находится в положении между позициями «рабочее»/«контрольное» /«выкачено». Индикатор положения не указывает ни на одну из трех позиций	Установите аппарат строго в одно из положений
Выключатель при установке в корзину не устанавливается в положение «выкачено»	Номинал устанавливаемого выключателя и данные устройства блокировки не совпадают	Установите автоматический выключатель соответствующего номинала
Крышка гнезда для рукоят-	Выключатель включен	Нажмите кнопку ОТКЛ.

ки выкатывания не открывается		
Выключатель не включает-ся дистанционно	Независимый расцепитель напряжения запитан	Отключите питание независимого расцепителя
	Выполнены не все действия, необходимые для включения выключателя	Выполните все действия, которые требуются для включения устройства
После включения автоматического выключателя происходит его срабатывание	Если срабатывание произошло спустя несколько секунд или минут, значит, расцепитель обнаружил перегрузку в сети. Если срабатывание выключателя происходит сразу после включения автоматического выключателя, то это свидетельствует о наличии другой неисправности	Проверьте уставки и индикацию электронного расцепителя, выявите неисправность и устраните её причину
	На катушку отключения поступает сигнал без прерывания	Проверьте источник сигнала

7 Утилизация

Выключатель после окончания срока службы подлежит передаче организациям, которые перерабатывают черные и цветные металлы.

Опасных для здоровья людей и окружающей среды веществ и материалов в выключателях не имеется.

Приложение А Габаритные, установочные, присоединительные размеры выключателей

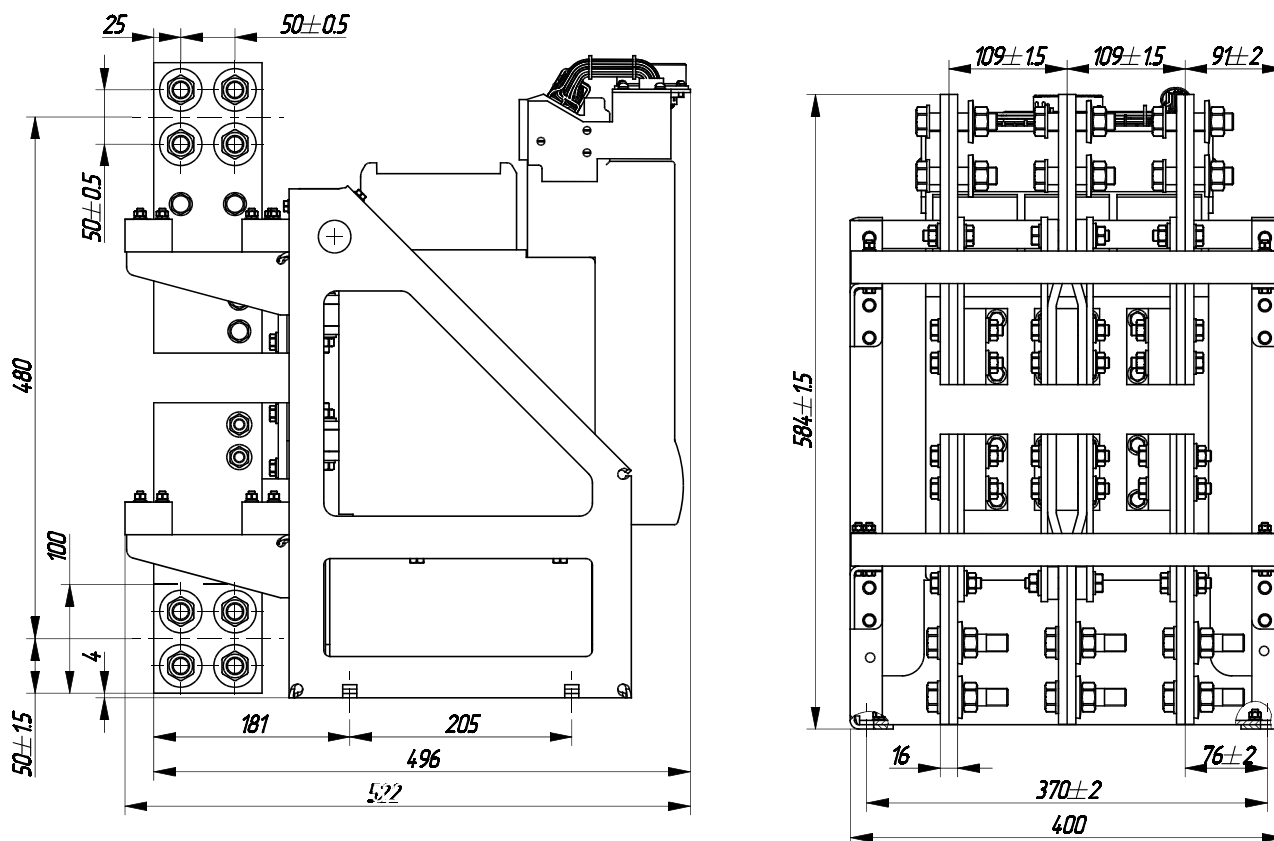


Рисунок А1 - Выключатель «Электрон Э25С Про» в составе с ВА 50-45 Про (Протон 25) стационарный, $I_n=2500$ А.

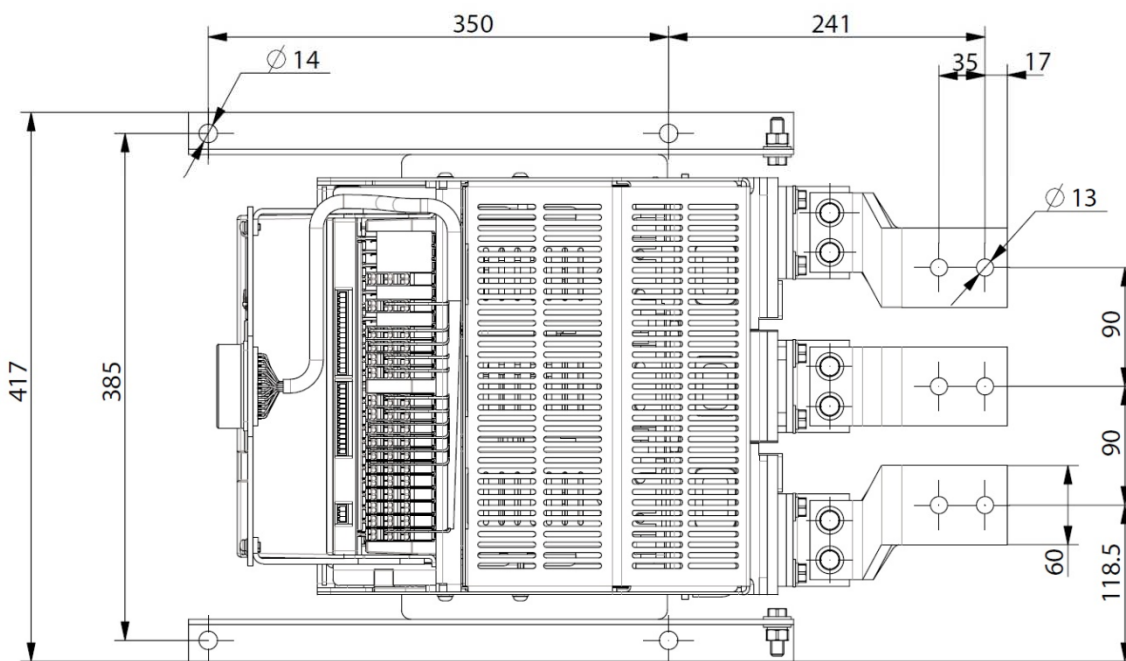
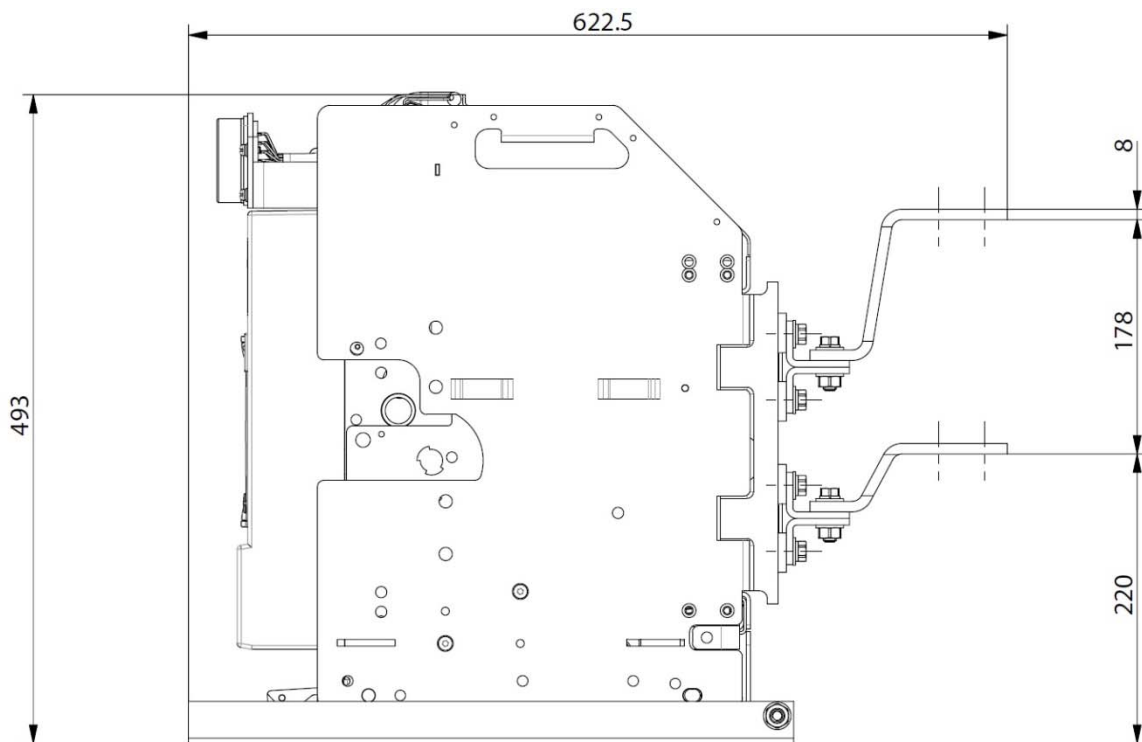


Рисунок А.2 - Выключатель «Электрон Э06В Про» в составе с ВА 50-45 Про (Протон 25) выдвинутой.

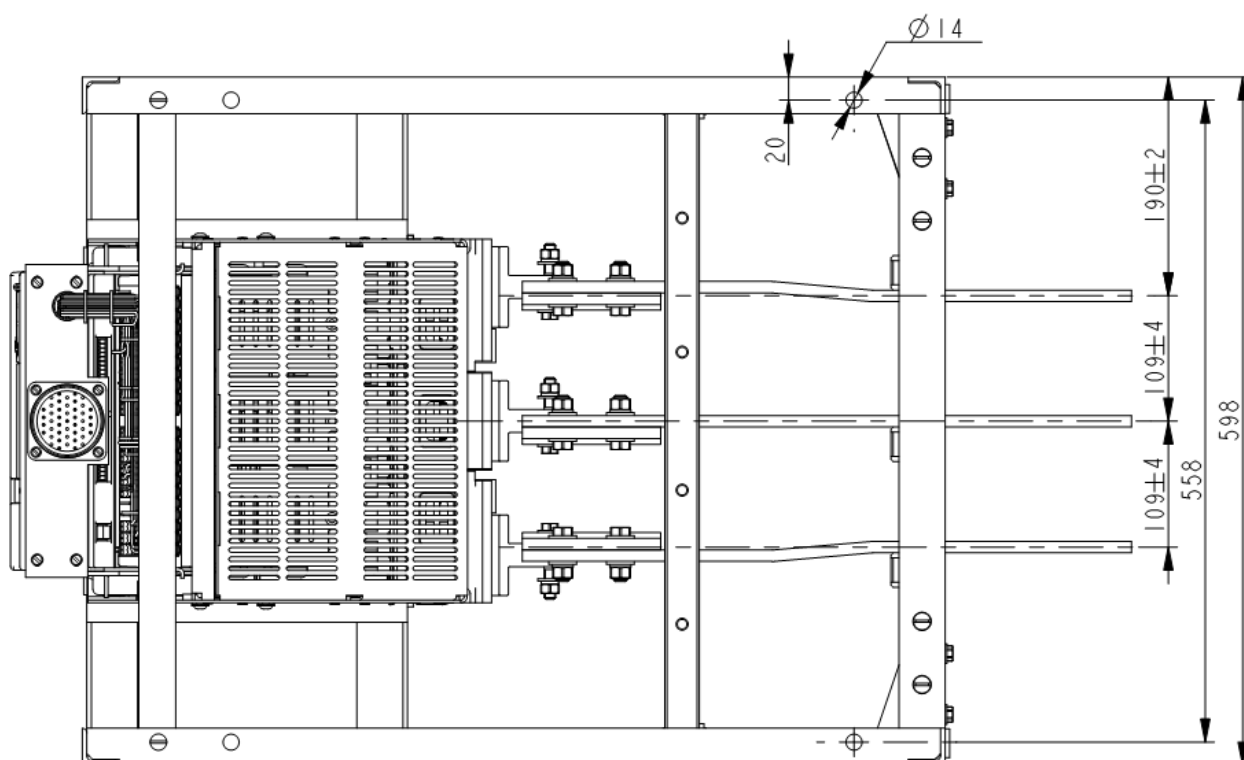
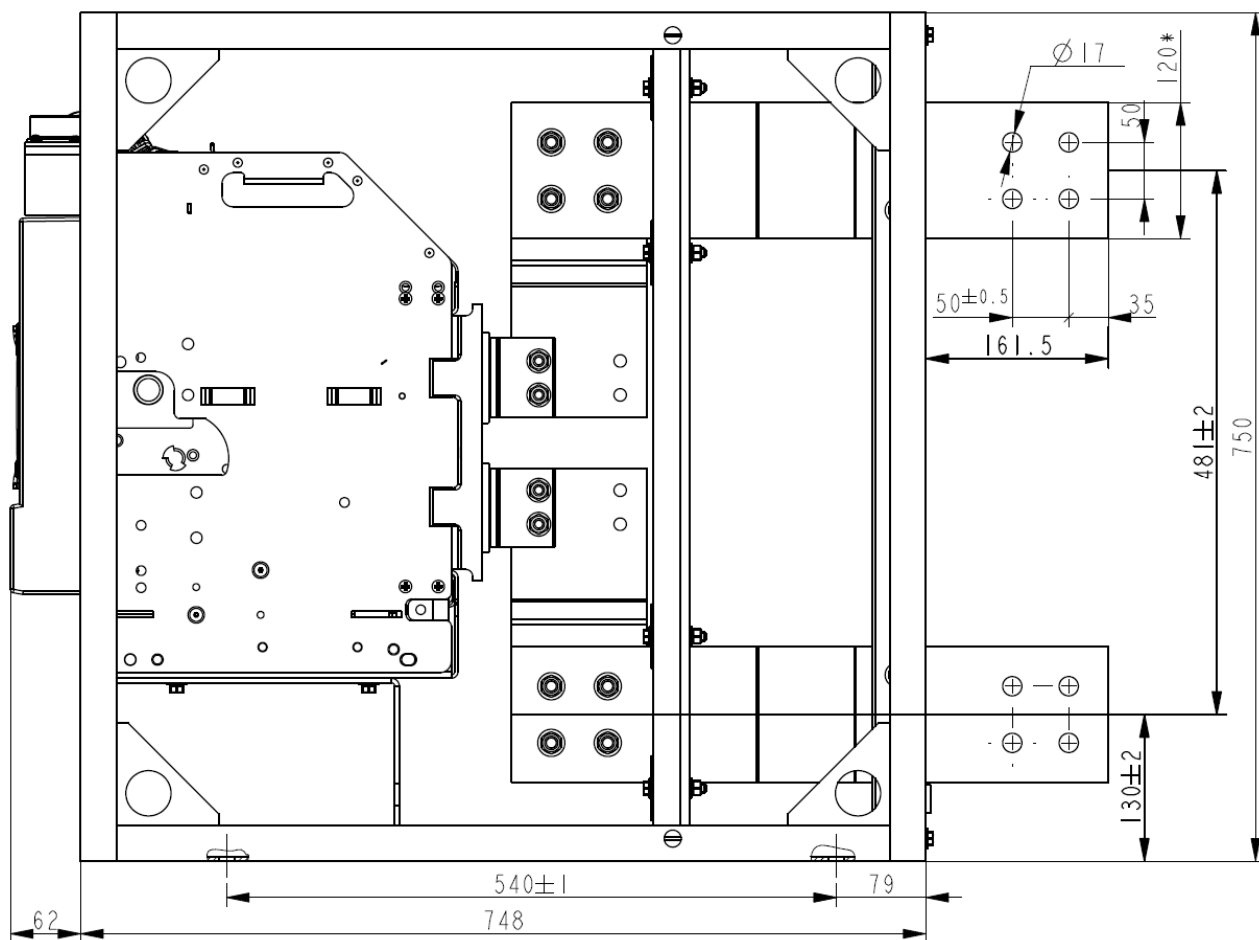


Рисунок А.3 - Выключатель «Электрон Э16В Про» в составе с ВА 50-45 Про (Протон 25) выдвигной.

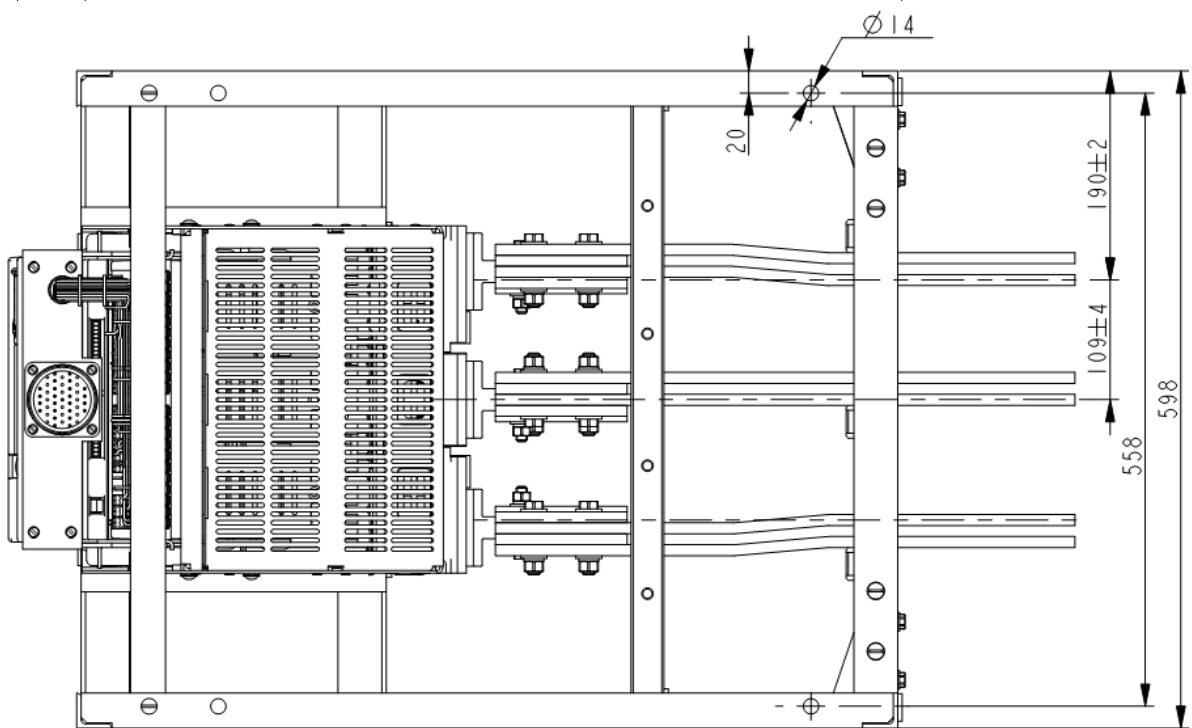
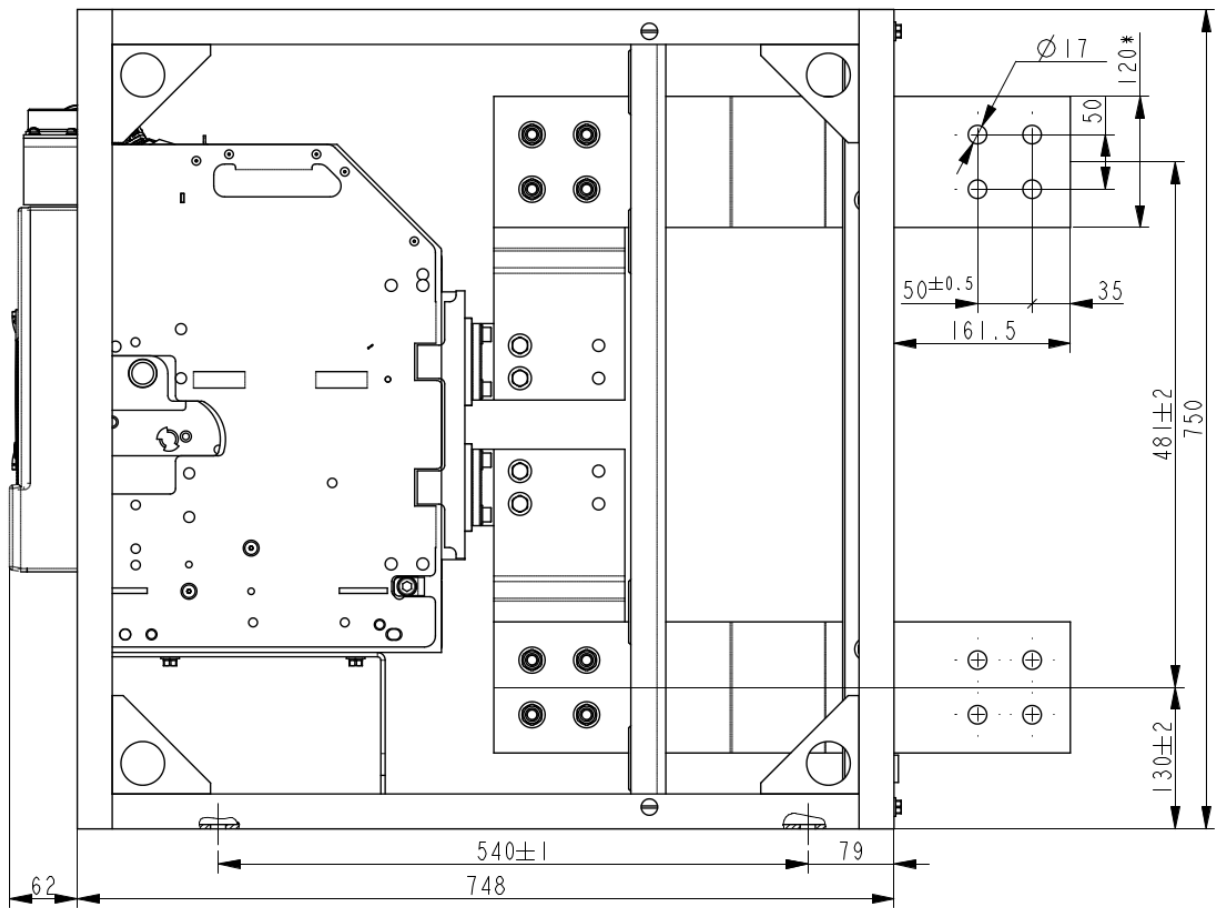


Рисунок А.4. Выключатель «Электрон Э25В Про» в составе с ВА 50-45 Про (Протон 25) выдвжной.

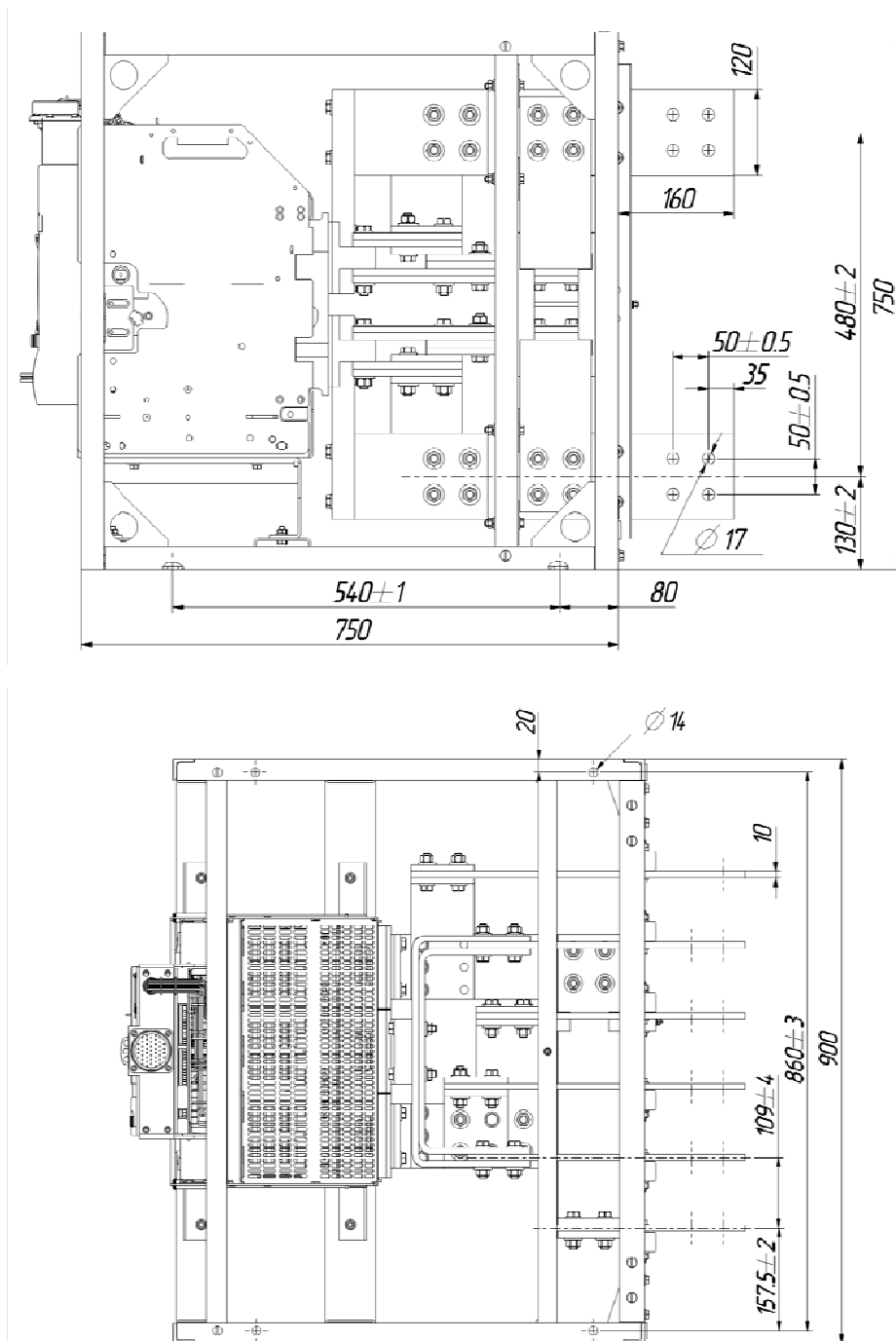


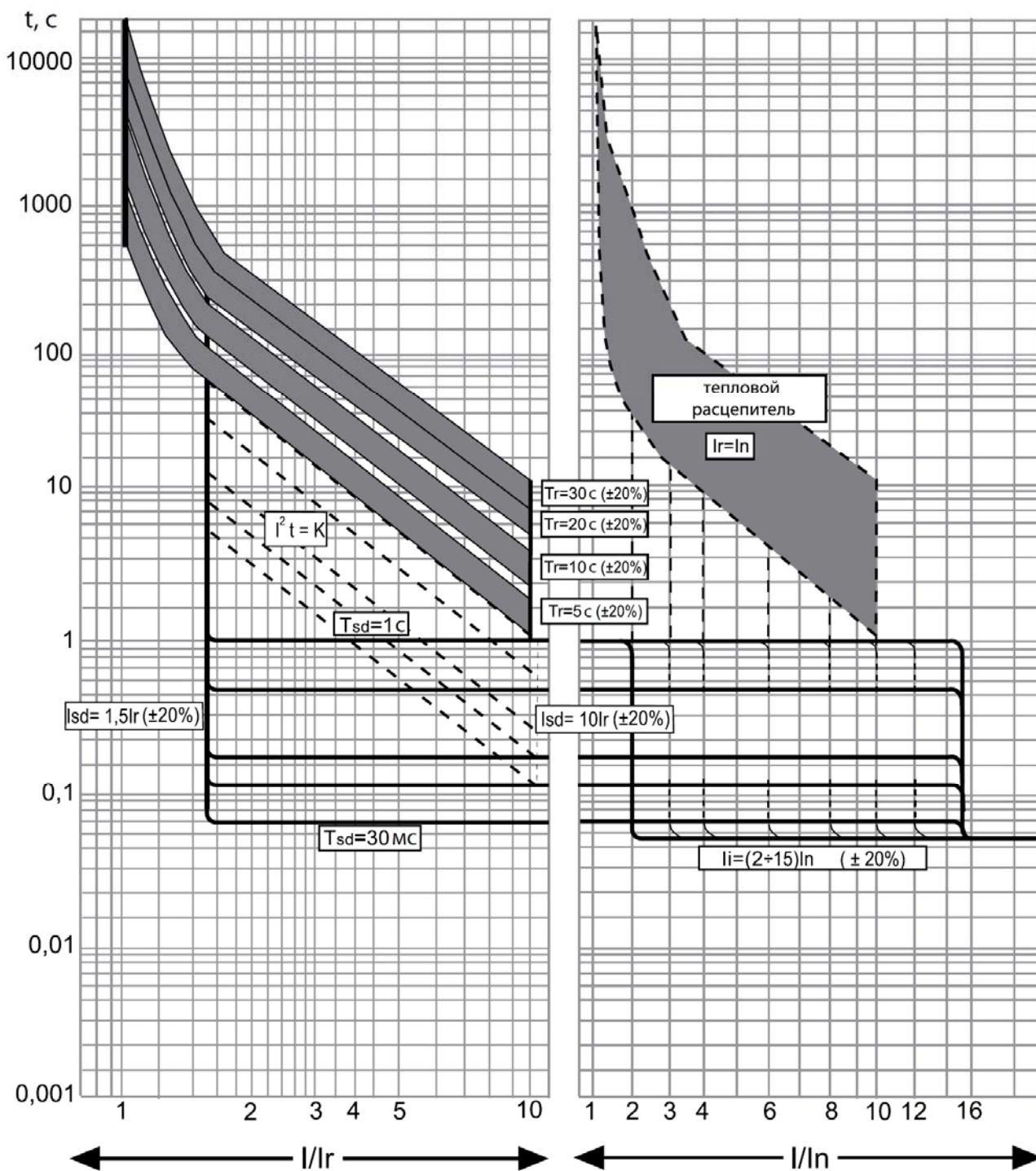
Рисунок А.5. Выключатель «Электрон Э40В Про» в составе с ВА 50-45 Про (Протон 40) выдвигной.

Таблица 5. Габариты

	Э06В Про	Э25С Про	Э16В Про, Э25В Про	Э40В Про
Ширина, мм	417	400	600	900
Глубина, мм	622,5	522	810	810
Высота, мм	493	584	750	750

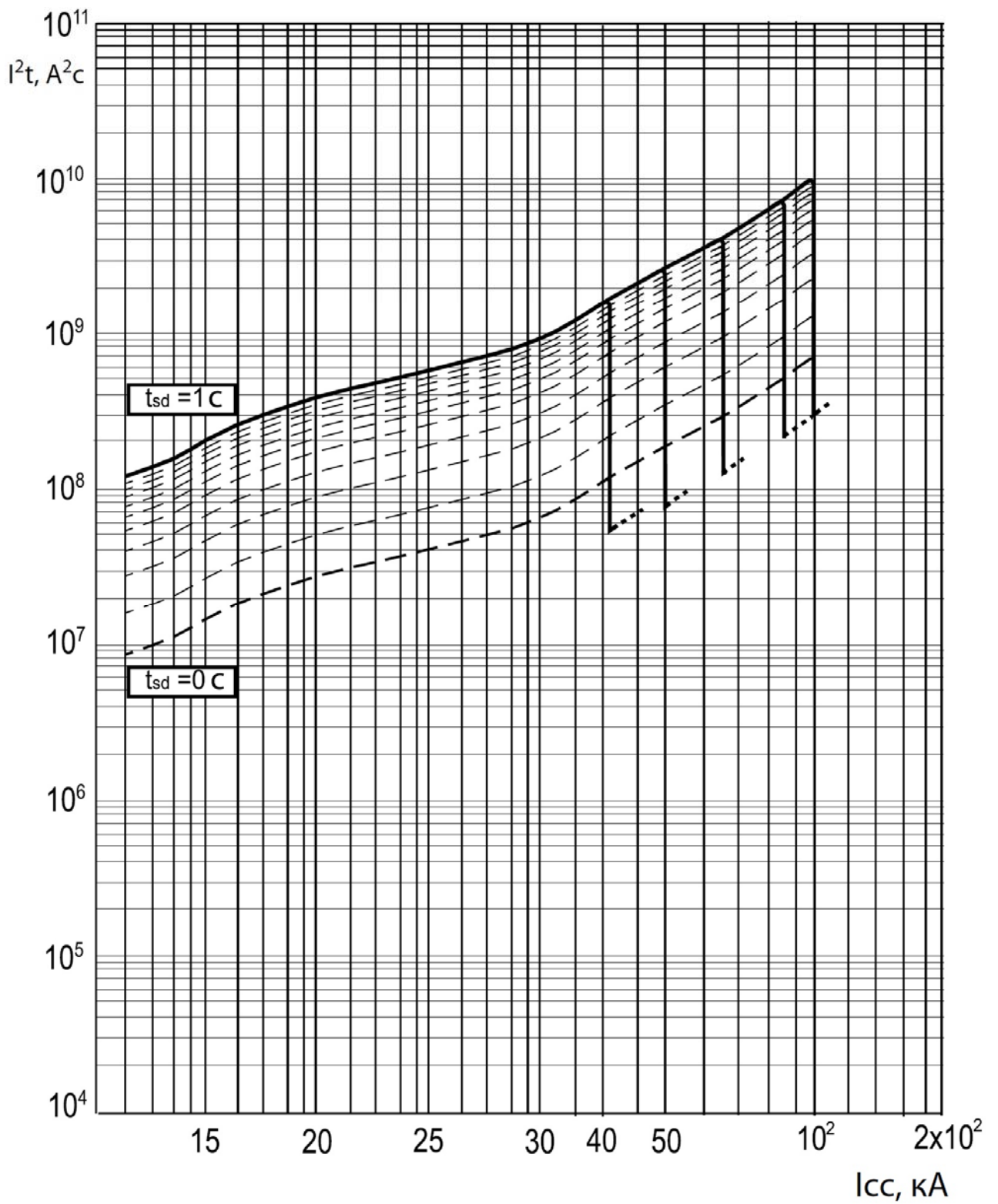
Таблица 6. Масса

Тип	Э06В Про	Э16В Про	Э25С Про	Э25В Про	Э40В Про
Нетто, кг	90,2	170	95	220	
Брутто, кг	111,7	195		260	



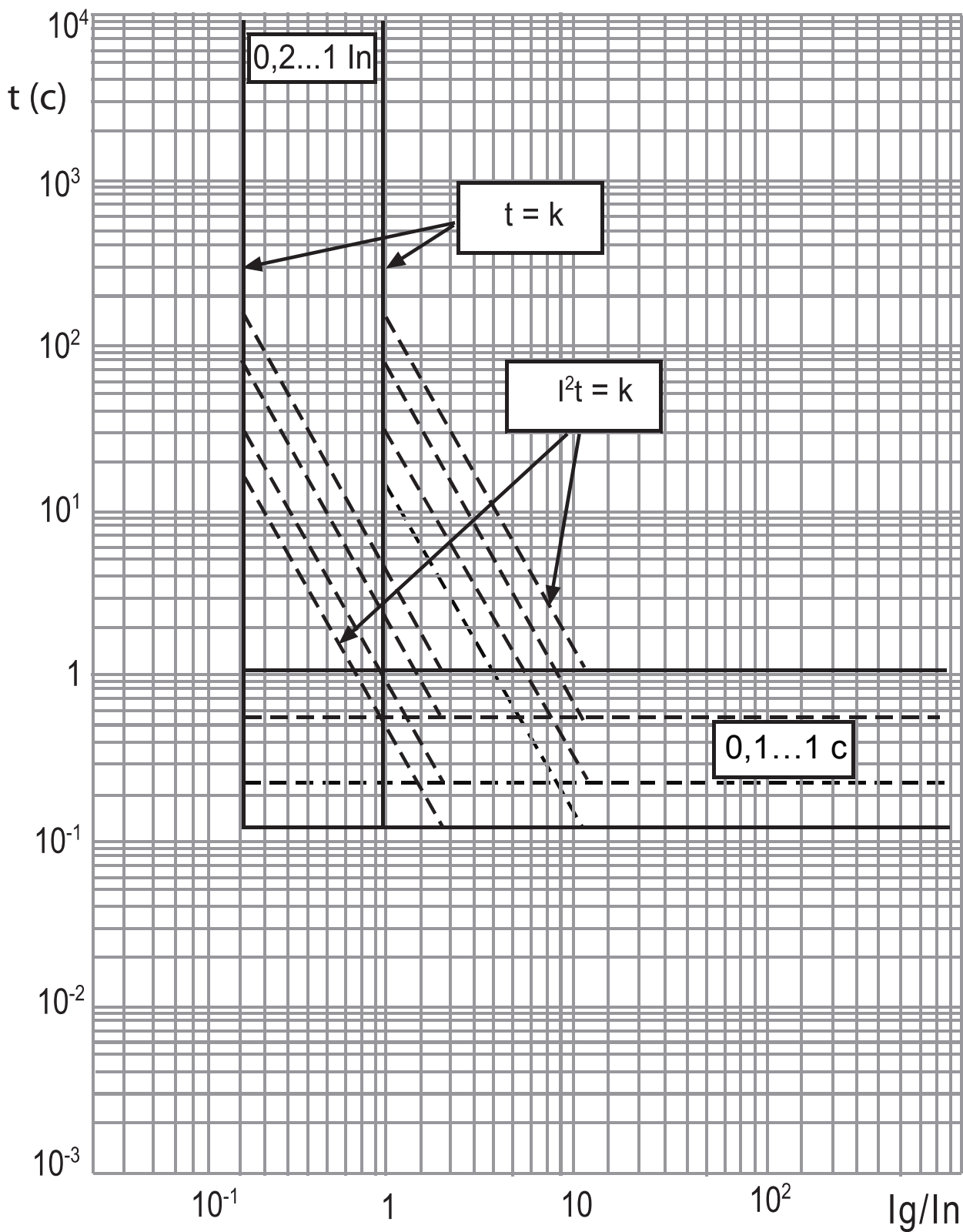
I_r - уставка защиты от перегрузки с продолжительной задержкой;
 t_r - продолжительная задержка. $t_r=5; 10; 20; 30$ с при $6I_r$, зависимость $I^2t = \text{const}$;
 I_{sd} - уставка защиты от короткого замыкания с короткой задержкой;
 t_{sd} - короткая задержка;
 I_i - уставка мгновенной защиты от коротких замыканий;
 Если ток короткого замыкания превышает I_{sw} или I_i равен I_{sw} ,
 время срабатывания = 30 мс

Рисунок Б.1 - Времятоковая характеристика выключателей «Протон»



I_{sc} - ожидаемый ток короткого замыкания;
 I^2t - удельная пропускаемая энергия.

Рисунок Б.2 - Характеристика удельного тепловыделения выключателей «Протон»



I_g - ток короткого замыкания на землю;

I^2t - удельное тепловыделение

Рисунок Б.3 - Времятоковая характеристика защиты от короткого замыкания на землю.

Приложение В Принципиальные электрические схемы

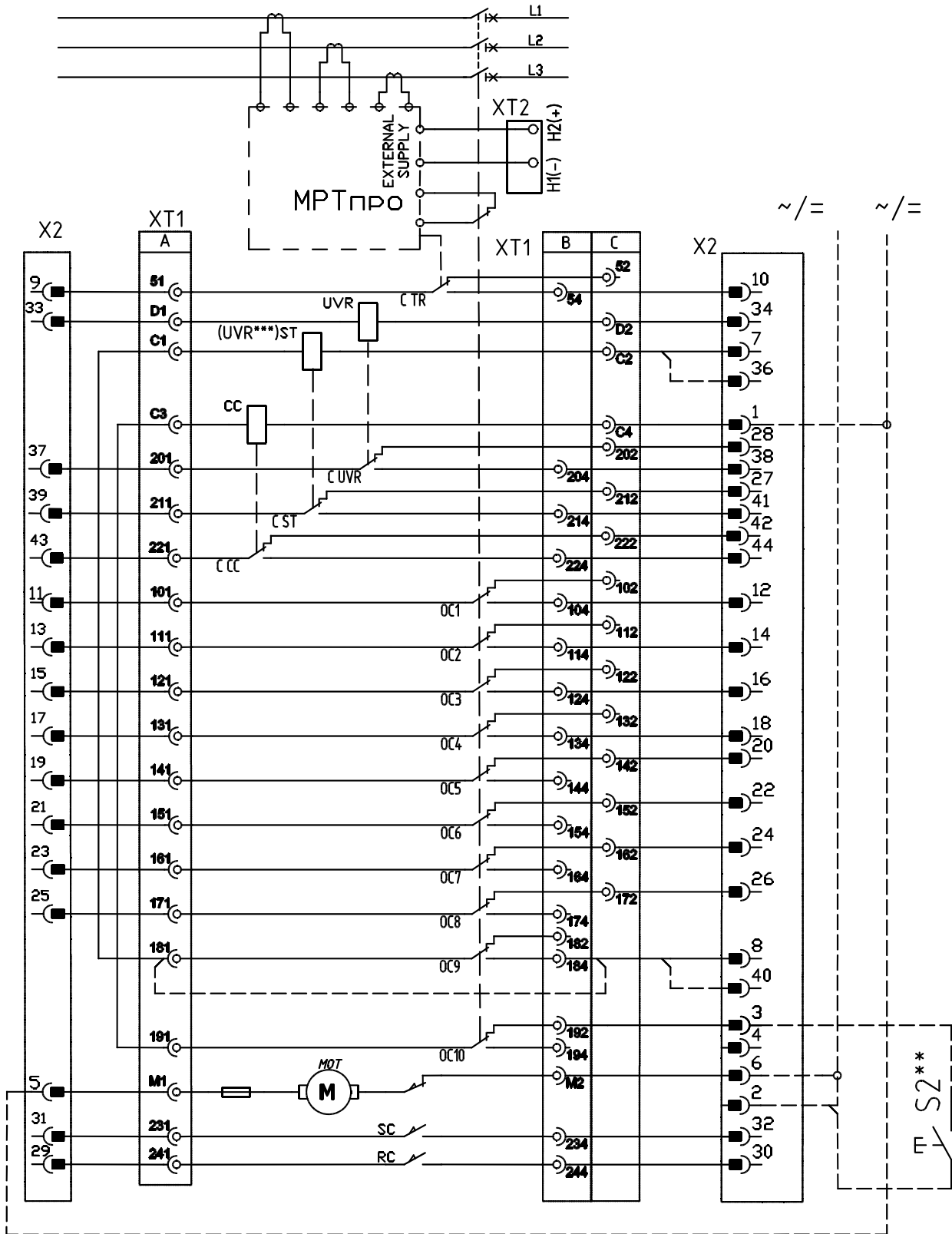


Рисунок В.1 Схема электрическая принципиальная выключателя «Электрон Э06В Про» переменного тока с электродвигателем.

Примечание 1:

** Установка кнопочного выключателя S2 осуществляется потребителем (не поставляется).

*** Расцепитель напряжения (минимальный) UVR установить вместо независимого расцепителя ST. Точки 181, 184 соединить перемычкой. При напряжении 660 В питание для UVR подается на зажимы 36, 40.

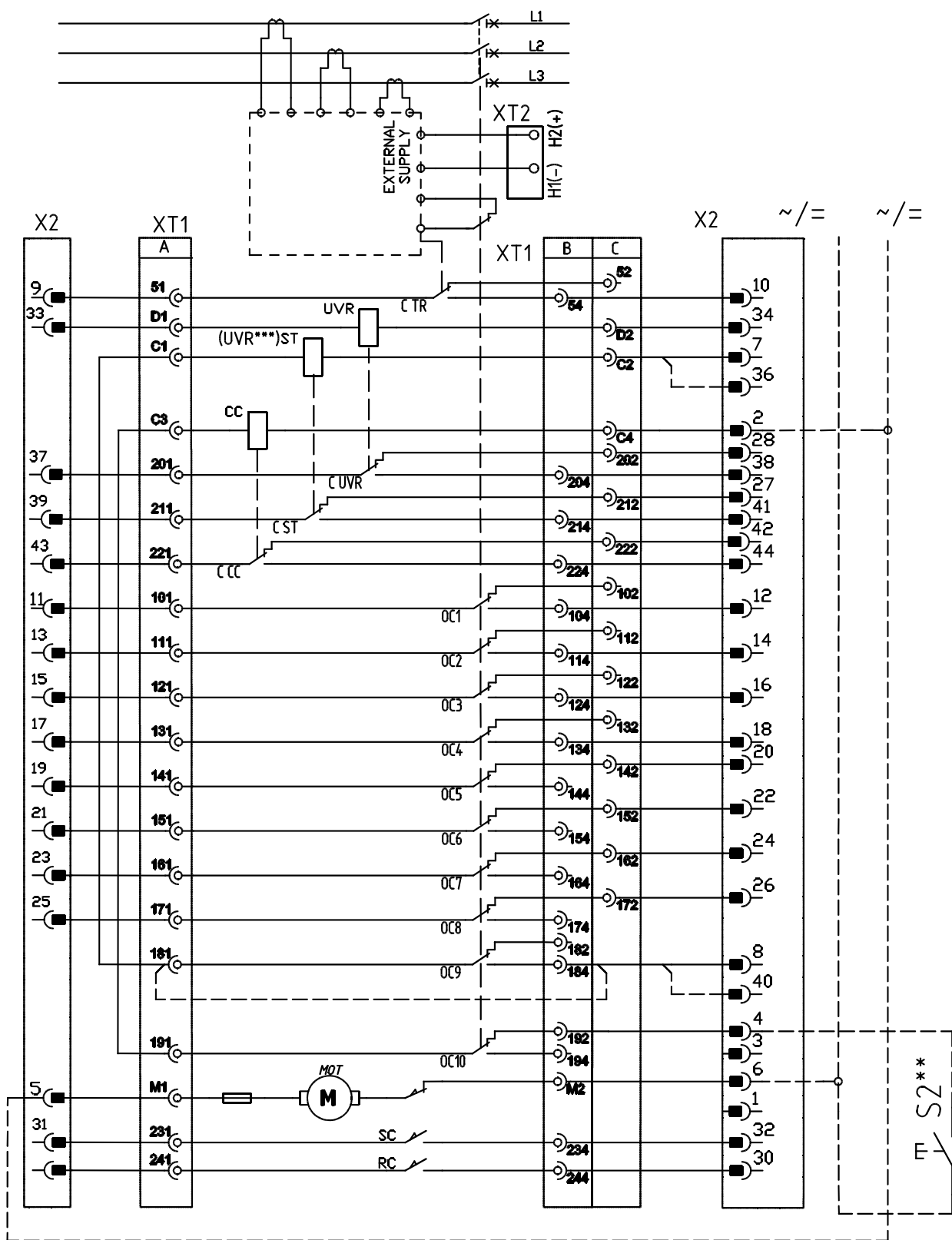


Рисунок В.2 Схема электрическая принципиальная выключателя Электрон Э16В Про, Э25Х Про, Э40В Про» переменного тока с электродвигателем.

Примечание 2:

- ** Установка кнопочного выключателя S2 осуществляется потребителем (не поставляется).
- *** Расцепитель напряжения (минимальный) UVR установить вместо независимого расцепителя ST. Точки 181, 184 соединить перемычкой. При напряжении 660 В питание для UVR подается на зажимы 36, 40.

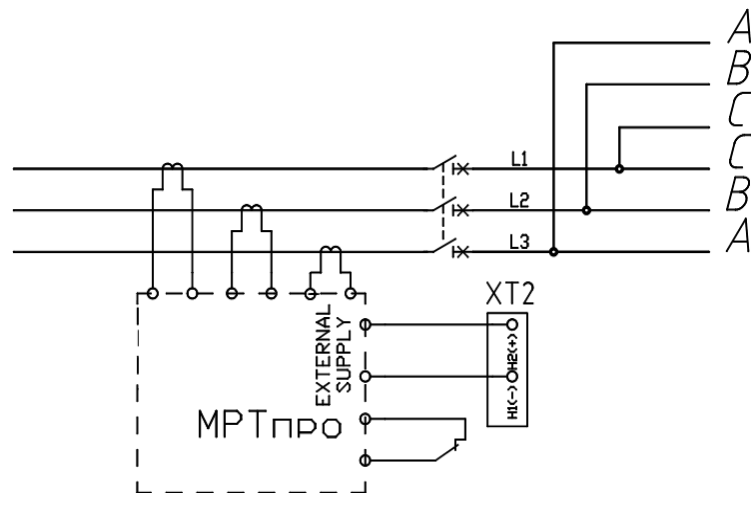


Рисунок В.3 Схема подключения выключателей Э40В Про

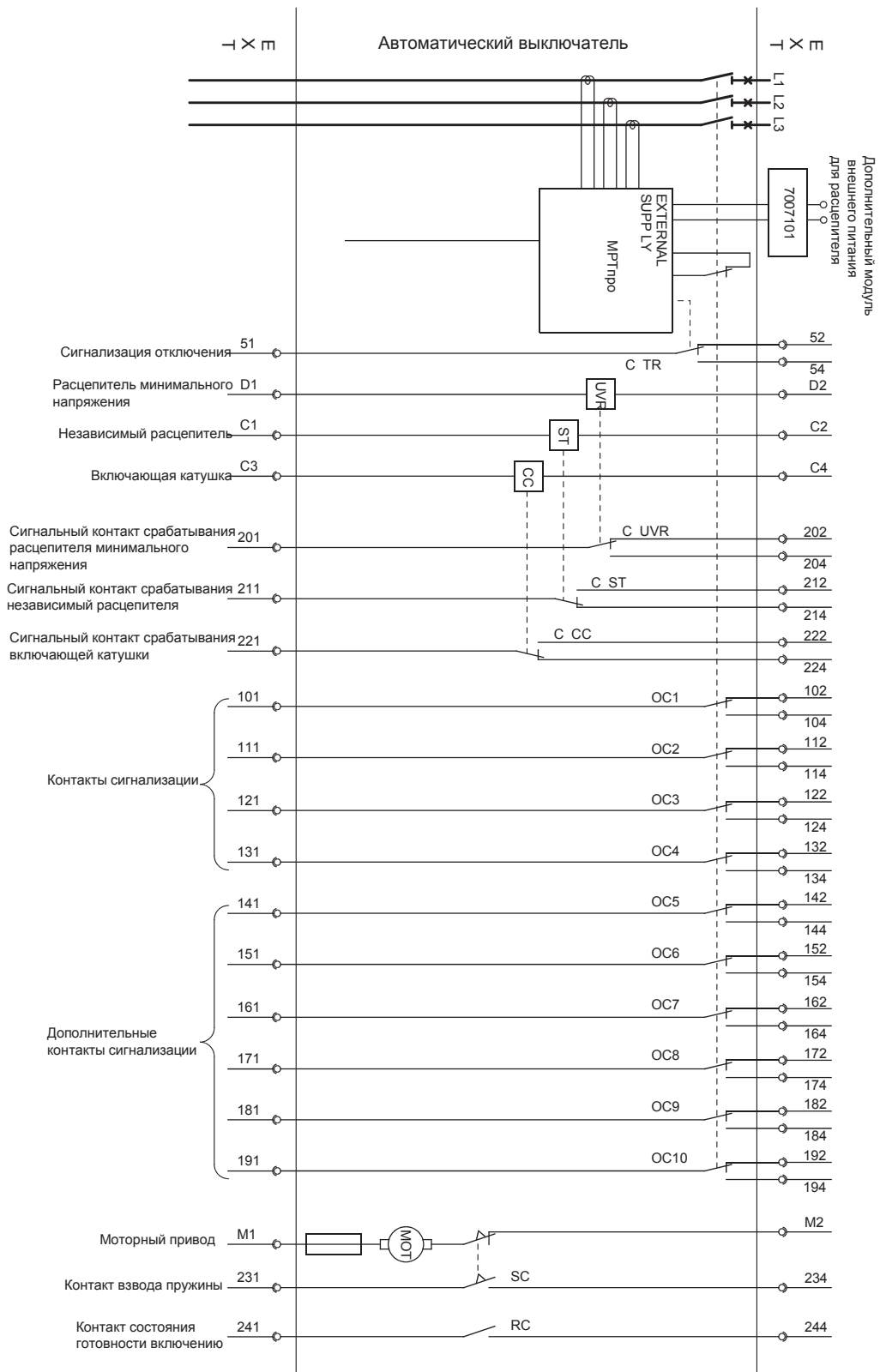


Рисунок В.4 Схема электрическая выключателя ВА50-45Про («Протон»)

Обозначения, принятые в схемах:

UVR - расцепитель минимального напряжения;

ST - независимый расцепитель;

CC - включающая катушка;

MOT - электродвигательный привод;

MPTPro - электронный расцепитель тока;

C TR - контакты сигнализации отключения;

C UVR - контакт в цепи расцепителя минимального напряжения;

C ST - контакт в цепи независимого расцепителя;

C CC - контакт срабатывания включающей катушки;

SC - контакт взвода пружины;

RC - контакт готовности включения;

OC1...OC4 - вспомогательные контакты;

OC5...OC10 - дополнительные вспомогательные контакты

Приложение Г Таблицы селективности выключателей «Электрон ЭХХ Про» применительно к выключателям, выпускаемым АО «Контактор»

Таблица Г.1.- Пределы селективности «Электрон ЭХХ Про»

Нижестоящий автоматический выключатель	Вышестоящий автоматический выключатель								
	In, А	Э06В Про, Э16В Про, Э25Х Про						Э40В Про Протон 40	
		630	1 000	1 250	1 600	2 000	2 500	3200	4000
ВА04-36, 3 кА	16	Т	Т	Т	Т	Т	Т	Т	Т
	20	Т	Т	Т	Т	Т	Т	Т	Т
	25	Т	Т	Т	Т	Т	Т	Т	Т
	31,5	Т	Т	Т	Т	Т	Т	Т	Т
ВА04-36, 6 кА	40	Т	Т	Т	Т	Т	Т	Т	Т
	50	Т	Т	Т	Т	Т	Т	Т	Т
	63	Т	Т	Т	Т	Т	Т	Т	Т
ВА04-36, 20 кА	80	Т	Т	Т	Т	Т	Т	Т	Т
	100	Т	Т	Т	Т	Т	Т	Т	Т
	125	Т	Т	Т	Т	Т	Т	Т	Т
	160	Т	Т	Т	Т	Т	Т	Т	Т
	200	Т	Т	Т	Т	Т	Т	Т	Т
	250	Т	Т	Т	Т	Т	Т	Т	Т
	320	Т	Т	Т	Т	Т	Т	Т	Т
ВА06-36, 3 кА	400	Т	Т	Т	Т	Т	Т	Т	Т
	16	Т	Т	Т	Т	Т	Т	Т	Т
	20	Т	Т	Т	Т	Т	Т	Т	Т
	25	Т	Т	Т	Т	Т	Т	Т	Т
ВА06 - 36, 6 кА	31,5	Т	Т	Т	Т	Т	Т	Т	Т
	40	Т	Т	Т	Т	Т	Т	Т	Т
	50	Т	Т	Т	Т	Т	Т	Т	Т
ВА06-36, 25 кА	63	Т	Т	Т	Т	Т	Т	Т	Т
	80	Т	Т	Т	Т	Т	Т	Т	Т
	100	Т	Т	Т	Т	Т	Т	Т	Т
	125	Т	Т	Т	Т	Т	Т	Т	Т
	160	Т	Т	Т	Т	Т	Т	Т	Т
	200	Т	Т	Т	Т	Т	Т	Т	Т
ВА51-39, 35 кА	250	Т	Т	Т	Т	Т	Т	Т	Т
	160	Т	Т	Т	Т	Т	Т	Т	Т
	200	Т	Т	Т	Т	Т	Т	Т	Т
	250	Т	Т	Т	Т	Т	Т	Т	Т
	320	Т	Т	Т	Т	Т	Т	Т	Т
	400	Т	Т	Т	Т	Т	Т	Т	Т
	500	Т	Т	Т	Т	Т	Т	Т	Т
	630	Т	Т	Т	Т	Т	Т	Т	Т
800	Т	Т	Т	Т	Т	Т	Т	Т	

Нижестоящий автоматический выключатель	Вышестоящий автоматический выключатель								
	In, А	Э06В Про, Э16В Про, Э25Х Про						Э40В Про	
		630	1 000	1 250	1 600	2 000	2 500	3200	4000
ВА51-39, 35 кА	160	Т	Т	Т	Т	Т	Т	Т	Т
	200	Т	Т	Т	Т	Т	Т	Т	Т
	250	Т	Т	Т	Т	Т	Т	Т	Т
	320	Т	Т	Т	Т	Т	Т	Т	Т
	400	Т	Т	Т	Т	Т	Т	Т	Т
	500	Т	Т	Т	Т	Т	Т	Т	Т
	630	Т	Т	Т	Т	Т	Т	Т	Т
	800	Т	Т	Т	Т	Т	Т	Т	Т

Т - полная селективность

Таблица Г.2 - Пределы селективности «Электрон ЭХХХ Про»/ВА50-41, ВА50-43

Нижестоящий автоматический выключатель	Вышестоящий автоматический выключатель								
	In, А	Э06В Про, Э16В Про, Э25Х Про						Э40В Про	
		800	1 000	1 250	1 600	2 000	2 500	3 200	4 000
ВА52-41, 50,5 кА	630	Т	Т	Т	Т	Т	Т	Т	Т
	1000	Т	Т	Т	Т	Т	Т	Т	Т
ВА53-41, 135 кА	250	Т	Т	Т	Т	Т	Т	Т	Т
	400	Т	Т	Т	Т	Т	Т	Т	Т
	630	Т	Т	Т	Т	Т	Т	Т	Т
	1000	Т	Т	Т	Т	Т	Т	Т	Т
ВА55-41, 55 кА	250	Т	Т	Т	Т	Т	Т	Т	Т
	400	Т	Т	Т	Т	Т	Т	Т	Т
	630	Т	Т	Т	Т	Т	Т	Т	Т
	1000	-	-	Т	Т	Т	Т	Т	Т
ВА53-43, 135 кА	1600	-	-	-	-	Т	Т	Т	Т
	2000	-	-	-	-	-	Т	Т	Т
ВА55-43, 80 кА	1600	-	-	-	-	Т	Т	Т	Т
ВА55-43, 63 кА	2000	-	-	-	-	-	Т	Т	Т

Т - полная селективность

Таблица Г.3 - Пределы селективности «Электрон ЭХХХ Про»/АВ2М

Нижестоящий автоматический выключатель	Вышестоящий автоматический выключатель								
	In, А	Э06В Про, Э16В Про, Э25Х Про						Э40В Про	
		630	1 000	1 250	1 600	2 000	2 500	3 200	4 000
АВ2М4Н-53-41, 23 кА	250	Т	Т	Т	Т	Т	Т	Т	Т
	400	Т	Т	Т	Т	Т	Т	Т	Т
АВ2М4С-55-41, 23 кА	250	Т	Т	Т	Т	Т	Т	Т	Т
	400	Т	Т	Т	Т	Т	Т	Т	Т
АВ2М10Н-53-41, 23 кА	800	-	Т	Т	Т	Т	Т	Т	Т
	1000	-	-	Т	Т	Т	Т	Т	Т
АВ2М10С-55-41, 23 кА	800	-	Т	Т	Т	Т	Т	Т	Т
	1000	-	-	Т	Т	Т	Т	Т	Т
АВ2М15Н-53-43, 35 кА	1200	-	-	-	Т	Т	Т	Т	Т
	1500	-	-	-	-	Т	Т	Т	Т
АВ2М15С-55-43, 35 кА	1200	-	-	-	Т	Т	Т	Т	Т
	1500	-	-	-	-	Т	Т	Т	Т
АВ2М20Н-53-43, 35 кА	1200	-	-	-	-	Т	Т	Т	Т
	1500	-	-	-	-	-	Т	Т	Т
АВ2М20С-55-43, 35 кА	1200	-	-	-	-	Т	Т	Т	Т
	1500	-	-	-	-	-	Т	Т	Т

Т - полная селективность

Таблица Г.4 Пределы селективности «Электрон ЭХХХ Про»/А3790

Нижестоящий автоматический выключатель	Вышестоящий автоматический выключатель								
	In, А	Э06В Про, Э16В Про, Э25Х Про						Э40В Про	
		630	1 000	1 250	1 600	2 000	2 500	3 200	4 000
А3792Б, 50,5 кА	630	Т	Т	Т	Т	Т	Т	Т	Т
	160	Т	Т	Т	Т	Т	Т	Т	Т
А3794Б, 50,5 кА	250	Т	Т	Т	Т	Т	Т	Т	Т
	400	Т	Т	Т	Т	Т	Т	Т	Т
	630	Т	Т	Т	Т	Т	Т	Т	Т
А3794С, 50,5 кА	250	Т	Т	Т	Т	Т	Т	Т	Т
	400	Т	Т	Т	Т	Т	Т	Т	Т
	630	Т	Т	Т	Т	Т	Т	Т	Т

Т - полная селективность

Дополнительные сборочные единицы для ВА50-45 Про (не входят в комплект поставки)

Артикул	Наименование
7007101	Дополнительный модуль внешнего питания для расцепителя $\sim/\neq 24$ В
7007102	Датчик тока для защиты нейтрали (катушка Роговского) Протон 25
7007103	Контакт для положения «вкатоено»/«испытания»/«выкатоено»
7007104	Контакт сигнализации состояния готовности к включению (пружина взведена)
7007106	Контакт сигнализации для ST, UVR, CC
7007108	Устройство для блокировки положения «отключено»
7007110	Механический счетчик коммутаций
7007111	Блокировка, предотвращающая вкатывание аппарата в «чужое» шасси/корзину
7007112	Устр. блокировки шторок корзины в положении выключателя «выкатоено»
7007113	Устр. для блокировки положения «отключено» с 2 встроенными замками
7007114	Устр. для блокировки положения «отключено» со встроенным замком. Замок типа Ronis® - 5 шт.
7007115	Устр. для блокировки положения «отключено» со встроенным замком. Замок типа Profalux®
7007116	Устр. для блокировки положения «отключено» со встроенным замком. Замок типа Ronis®
7007117	Устр. для блокировки положения «выкатоено» со встроенным замком. Замок типа Profalux®
7007118	Устр. для блокировки положения «выкатоено» со встроенным замком. Замок типа Ronis®

432001, г. Ульяновск, ул. К. Маркса, д. 12
support.kontaktor@legrandelectric.com
www.kontaktor.ru